

# JUKI

Extra Heavy Duty, Variable Top Feed Overedger & Safety Stitcher (Rake-in type)

上下差動送り付極厚物用 オーバーロック  
インターロック ミシン (かき込みタイプ)

MOJ-2504N-OF6-600

MOJ-2514N-BH6-600

MOJ-2516N-FF6-600

Extra Heavy Duty, Variable Top Feed Overedger & Safety Stitcher (Puller type)

上下差動送り付極厚物用 オーバーロック  
インターロック ミシン (先引きタイプ)

MOK-2504N-OF6-600

MOK-2514N-BH6-600

MOK-2516N-FF6-600

## PARTS LIST

---

# HOW TO MAKE USE OF THIS PARTS LIST

## パーツリストの見方

1. The part numbers of parts shown in the figure indicate the corresponding numbers (Ref. No.) shown by the Index.  
図に示された部品の品番は、図に示されているNo. Ref. No.に対応するインデックスにより、その品番がわかります。

2. Explanation of codes  
記号の説明

1) Codes on the "Note" column  
"注記" 欄の記号

- ① ☆..... means this part is changed from the previous parts list.  
前回のパーツリストに対して今回変更された部品を意味します。
- ② ◇01..... refer to the "Note" explanation at bottom of page.  
◇01..... ページ下の"注記"の説明を参照して下さい。

2) Codes on the "E.C. (Engineering change)" column  
"変更年月" 欄の記号

- ① A.10/83..... Added from October, 1983  
1983年10月より追加された
- ② D.10/83..... Obsolete from October, 1983  
1983年10月より削除された

③ When previous parts (Obsolete part) and new parts (Added parts) are not interchangeable with each other:  
部品の互換性がない変更の場合

In this case, even obsolete part (D.) can be ordered with the obsolete part number, so select the parts with changed dates and place your orders.  
この場合は削除(D)された品番でもご注文できますから、変更年月により、いずれかの部品を選択してご注文下さい。

Example (例)

Ref. No.	Note 注記	Part No. 品番	Description	E.C. 変更年月	品名	Amt. Req. 数量
1	☆	B1401-100-000	Needle bar	D.10/83	ハリホー	-
1-1	☆	B1401-100-000-A	Needle bar	A.10/83	ハリホー	1
2	☆	B1105-200-000	Frame cover	D.10/83	<b>B1105-300-000</b>	-
	☆	<b>B1105-300-000</b>	Frame cover	A.10/83	フレームカバー	1

④ In case when previous parts and new part are interchangeable with each other:  
部品の互換性がある場合の変更

In this case the new part number is replaced on the "品名 (Japanese)" column of the previous parts, so please order by the new part number.  
この場合は、旧部品の和文品名欄にそれにかわる新しい品番が記入してありますので、新しい品番でご注文下さい。

⑤ C.10/83

1	☆	<b>B1105-500-000</b>	Frame cover	C.10/83	<del>B1105-600-000</del>	1
		<u>Correct No.</u> 正しい品番			<u>Wrong No.</u> 誤り品番	

Please order by the correct part number.  
正しい品番でご注文下さい。

⑥ M.10/83..... The amount required is changed from October, 1983.  
The new amount required is shown in the "Amt. Req." column.  
1983年10月より数量が変更になった。この場合数量欄には新しい数量が表示してあります。

3) Codes on the "Amt. Req." column  
"数量" 欄の記号

- ① 2..... Indicates amount required is 2.  
数量、2個を表わします
- ② 2.0..... Indicates length in meters. (unit is meter)  
長さ、2メートルを表わします (単位はメートルです)
- ③ -..... Indicates parts obsolete from the parts list.  
このパーツリストから削除された部品です
- ④ (1)..... Indicates sub parts which construct the assembly part.  
Assembly part is shown as "asm." and クミ in Japanese, in the "Description" column.  
組部品を構成している子部品を表わします。組部品は品名欄に英文で "asm." 和文でクミと表示してあります

### When Ordering The Spare Parts:

In order to ensure that we deliver the correct parts to you, please clearly state when ordering the corresponding PART NUMBER (ex. B1109-012-A00) and also the PARTS LIST NUMBER (ex. 0010-01, given at the top right of the cover) or the MACHINE SERIAL NUMBER, because there are some parts which have been changed.

### 補用部品注文の際のご注意

このパーツリストに記載されている補用部品をご注文の際は、部品の番号(例えば、B1109-012-A00)でご注文下さい。合わせて、ご覧のパーツリストの管理番号(表紙右上、例えば、No0010-01)又は、機械番号をご連絡頂ければ幸いです。又、改良のため部品の一部が変更になる場合がありますのでご了承下さい。

CONTENTS

目 次

1. FRAME COMPONENTS (1) .....	1
フレーム関係 (1)	
2. FRAME COMPONENTS (2) .....	3
フレーム関係 (2)	
3. CRANKSHAFT COMPONENTS .....	5
主軸関係	
4. NEEDLE DRIVING SHAFT COMPONENTS .....	7
針駆動軸関係	
5. FEED MECHANISM COMPONENTS (1) .....	9
送り関係 (1)	
6. FEED MECHANISM COMPONENTS (2) .....	11
送り関係 (2)	
7. VARIABLE TOP FEED MECHANISM COMPONENTS .....	13
上送り関係	
8. UPPER & LOWER LOOPER COMPONENTS .....	15
上ルーバー、下ルーバー関係	
9. PRESSER FOOT COMPONENTS (1) .....	17
押え関係 (1)	
10. PRESSER FOOT COMPONENTS (2) .....	19
押え関係 (2)	
11. CHAIN LOOPER COMPONENTS (FOR MOJ-K-2516N) .....	20
二重環ルーバー関係 (MOJ-K-2516N)	
12. THREAD TENSION COMPONENTS .....	21
糸調子関係	
13. LOWER KNIFE COMPONENTS .....	23
下メス関係	
14. UPPER KNIFE COMPONENTS .....	25
上メス関係	
15. NEEDLE COOLING MECHANISM COMPONENTS .....	26
針冷却装置関係	
16. LUBRICATION MECHANISM COMPONENTS .....	27
給油装置関係	
17. EXCLUSIVE PARTS FOR MOK-2500N .....	29
MOK-2500N 専用部品	
18. FULLY-SUNKEN TYPE TABLE COMPONENTS .....	31
全沈式テーブル関係	
19. SEMI-SUNKEN TYPE TABLE COMPONENTS .....	33
卓上式テーブル関係	
20. THREAD STAND COMPONENTS (FOR MOJ-K-2504N, 2514N) .....	34
糸立装置関係 (MOJ-K-2504N, 2514N用)	
21. THREAD STAND COMPONENTS (FOR MOJ-K-2516N) .....	35
糸立装置関係 (MOJ-K-2516N用)	
22. SPECIAL ORDER PARTS COMPONENTS .....	37
特別注文部品	
23. MOJ-K-2500N SUBCLASSES .....	38
MOJ-K-2500N サブクラス	
NUMERICAL INDEX OF PARTS .....	39
索引	

\*\*\*\*\*

\* [ Note ] For export specification, and E at the end of the type designation. \*

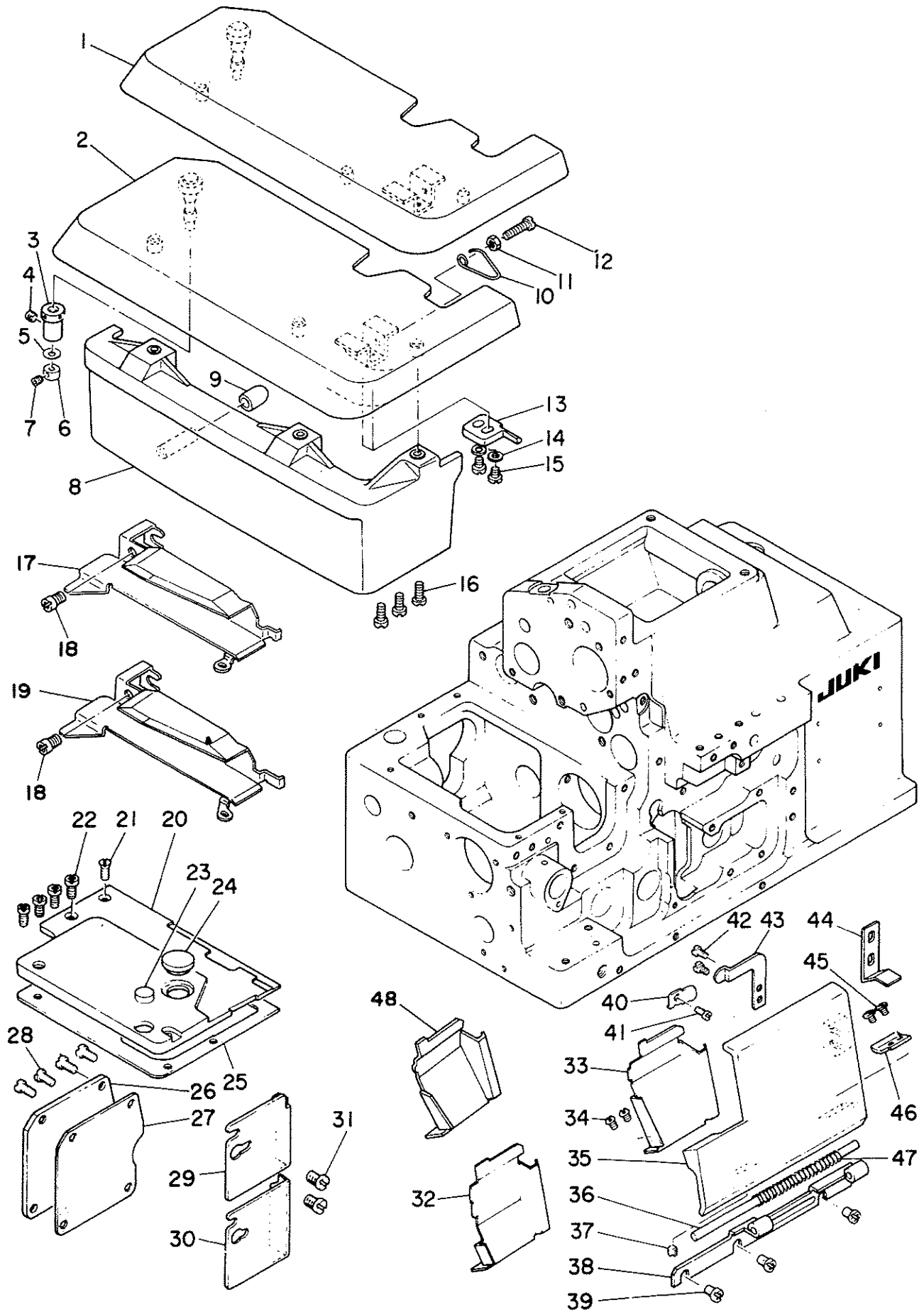
\*           ( Examples )   MOJ-2516NE, MOK-2516NE           \*

\* [ 注記 ] 輸出仕様は型式名の後に Eが付きます。           \*

\*           ( 例 )       MOJ-2516NE, MOK-2516NE           \*

\*\*\*\*\*

1. FRAME COMPONENTS (1)  
 フレーム関係 (1)



From the library of: Diamond Needle Corp

Ref. No.	Note 注記	Part No. 品番	Description	E.C. 変更年月	品名	Amt. Req. 数量
1	◇01	118-01255	CLOTH PLATE ASM.		スリヤイ クミ	1
2	◇02	118-01354	CLOTH PLATE ASM.		スリヤイ クミ	1
3		115-01301	ECCENTRIC BUSHING		スリヤイ ヲンシツツツシ	1
4		SS-8110422-TP	SCREW 11/64-40 L=4		トメネシ 11/64-40 L=4	1
5		WZ-0420350-KP	DISC SPRING		ワツハネ	1
6		CS-0400511-SD	THRUST COLLAR D=4 W=5		スラストワ D=4 W=5	1
7		SS-8080322-TP	SCREW 1/8-44 L=3.2		トメネシ 1/8-44 L=3.2	1
8		119-50607	CLOTH PLATE COVER		スリヤイカハ	1
9		118-02204	RUBBER PLUG		スリヤイカハ- 兼- シンツツ	1
10		118-02402	SPRING		スリヤイ カイイハネ	1
11		NS-6110420-SP	NUT 11/64-40		ワツカワツツ 11/64-40	1
12		SS-6111440-SP	SCREW 11/64-40 L=14.0		ヒラネシ 11/64-40 L=14	1
13		118-02303	STOPPER		スリヤイ カイイストツ	1
14		WP-0450000-SD	WASHER 4.5X8X0.5		ヒラツツカハ 4.5X8X0.5	2
15		SS-4110715-SP	SCREW 9/64-40 L=7		ワツネシ 11/64-40 L=7	1
16		SS-4091015-SP	SCREW 9/64-40 L=10		ワツネシ 9/64-40 L=10	3
17	◇06	120-16457	CLOTH PLATE SIDE COVER ASM.		スリヤイ ヲンカハ- クミ	1
18		SS-4120615-SP	SCREW 3/16-28 L=6		ワツネシ 3/16-28 L=6	2
19	◇04	120-16556	CLOTH PLATE SIDE COVER ASM.		スリヤイ ヲンカハ- クミ	1
20		119-00602	FEED MECHANISM COVER		スツワツ	1
21		SS-1070930-SP	SCREW 9/64-40 L=8.6		ワツネシ 9/64-40 L=8.6	1
22		SS-4090815-SP	SCREW 9/64-40 L=8		ワツネシ 9/64-40 L=8	4
23		118-02709	RUBBER PLUG		スリヤイ 兼- シンツツ A	1
24		TA-1250406-K0	RUBBER PLUG		トメネ D=12.5 L=4	1
25		118-02600	GASKET		スツワツ ハツツ	1
26		119-51100	COVER		チヨクセツアツツ	1
27		118-04307	GASKET		チヨクセツアツツ ハツツ	1
28		SS-4110715-SP	SCREW 11/64-40 L=7		ワツネシ 11/64-40 L=7	4
29	◇06	118-03905	CHIP GUARD COVER, LEFT		スノクスクハ- ヒツツ	1
30	◇04	118-04002	CHIP GUARD COVER, LEFT		スノクスクハ- ヒツツ	1
31		SS-7110510-SP	SCREW 11/64-40 L=5		ワツネシ 11/64-40 L=5	2
32	◇04	120-26308	CHIP GUARD COVER		スノクスクハ-	1
33	◇03	120-26100	CHIP GUARD COVER		スノクスクハ-	1
34		SS-3090610-SP	SCREW 9/64-40 L=6		ワツネシ 9/64-40 L=6	2
35		119-50805	LOOPER COVER		ル-ハカハ-	1
36		118-03004	LOOPER COVER HINGE PIN		ル-ハカハ- ヒツツシツク	1
37		SS-8110422-TP	SCREW 11/64-40 L=4		トメネシ 11/64-40 L=4	1
38		118-02907	LOOPER COVER BRACKET		ル-ハカハ- ツツ	1
39		SS-4110715-SP	SCREW 11/64-40 L=7		ワツネシ 11/64-40 L=7	3
40		118-03400	LOOPER COVER PRESSER SPRING		ル-ハカハ- スツイハネ	1
41		SS-7110720-SP	SCREW 11/64-40 L=7		ワツネシ 11/64-40 L=7	1
42		SS-7090530-SP	SCREW 9/64-40 L=4.5		ワツネシ 9/64-40 L=4.5	2
43		118-03301	LOOPER COVER PRESSER PLATE		ル-ハカハ- スツイ	1
44		118-03202	LOOPER COVER GUIDE PLATE		ル-ハカハ- カツイ	1
45		SS-7090530-SP	SCREW 9/64-40 L=4.5		ワツネシ 9/64-40 L=4.5	2
46		118-03103	LOOPER COVER PLATE		ル-ハカハ- イ	1
47		b1140-716-U00	SPRING		ル-ハカハ- ハネ	1
48	◇05	119-58303	CHIP GUARD COVER		スノクスクハ-	1

Note (注記) ◇01.....For MOJ-K-2504N, 2514N, 2516NE (Except JHK)

◇02.....For JHK

◇03.....For MOJ-K-2514N

◇04.....For MOJ-K-2516N

◇05.....For MOJ-K-2504N

◇06.....For MOJ-K-2504N, 2514N

MOJ-K-2504N, 2514N, 2516NE 用 (JHK は除く)

JHK 用

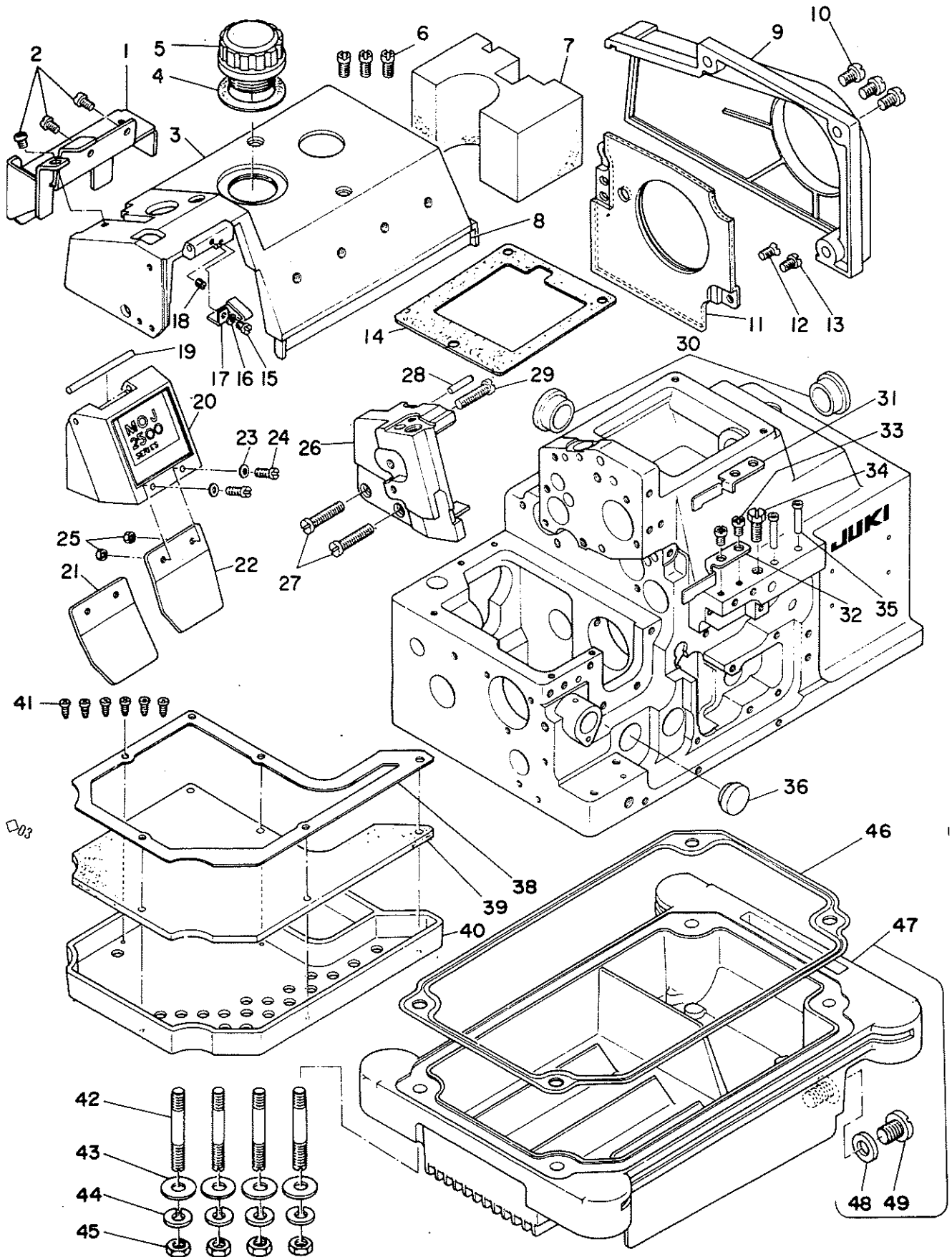
MOJ-K-2514N 用

MOJ-K-2516N 用

MOJ-K-2504N 用

MOJ-K-2504N, 2514N 用

2. FRAME COMPONENTS (2)  
 フレーム関係 (2)



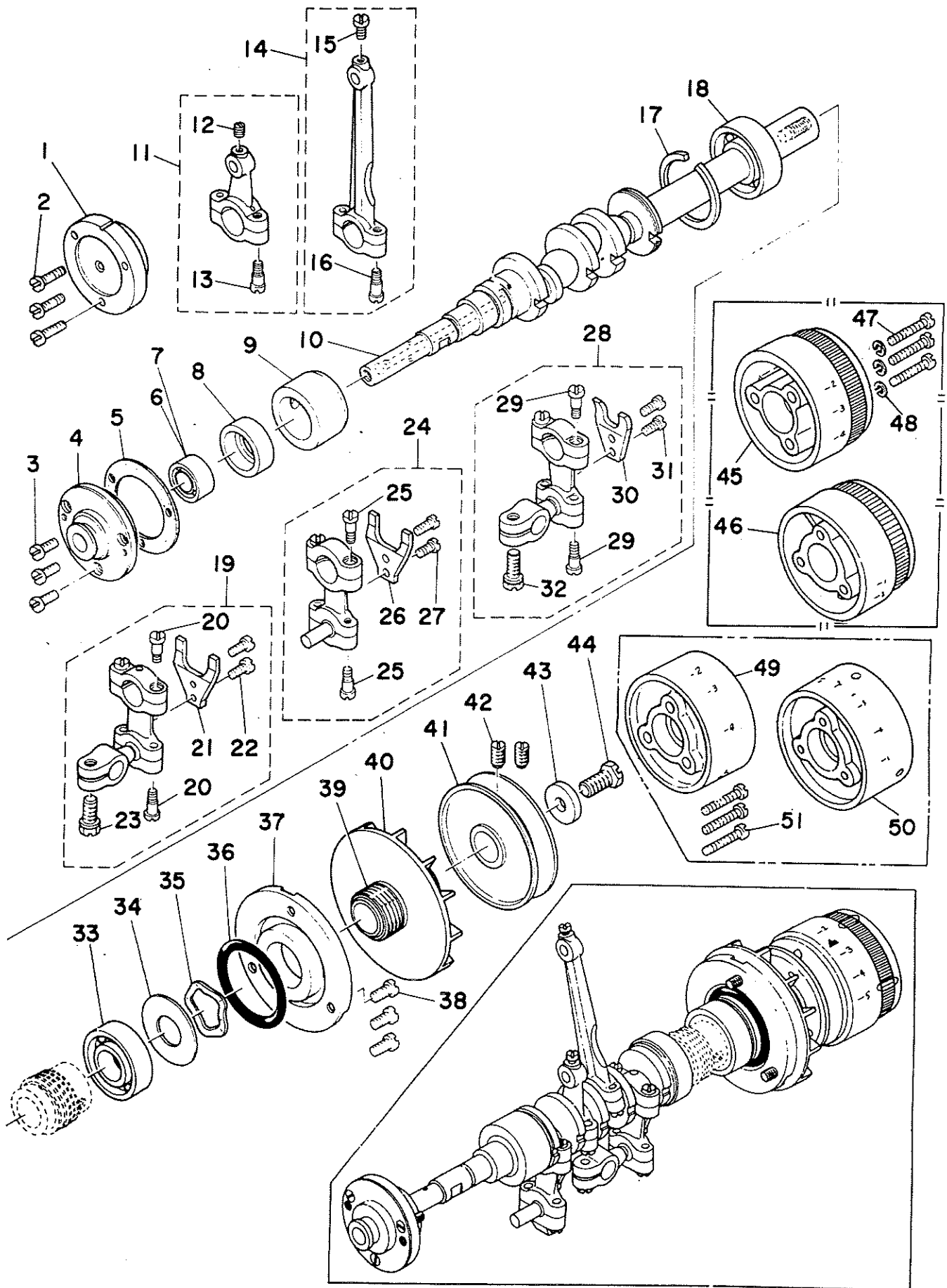
From the library of: Diamond Needle Corp

Ref. No.	Note 注記	Part No. 品番	Description	E.C. 変更年月	品名	Am't. Req. 数量
1		119-61208	REAR COVER		ウワクリ カシロカバー	1
2		SS-7110510-SP	SCREW 11/64-40 L=5		ワシネジ 11/64-40 L=5	3
3		119-61000	UPPER COVER		ウワカバー	1
4		115-00808	GASKET		フューアアパワク	1
5		118-00604	OIL CAP		オイルアアア	1
6		SS-4121015-SP	SCREW 3/16-28 L=10		ワシネジ 3/16-28 L=10	3
7		118-05009	SPONGE		ウワカバー スポンジ	1
8		119-51506	COLOR BELT		カラーベルト	1
9		119-51001	BELT COVER		ベルトカバー	1
10		SS-4150915-SP	SCREW 15/64-28 L=9		ワシネジ 15/64-28 L=9	3
11		118-04853	COOLING FAN PLATE ASM.		レイキア フアンイア アシ	1
12		SS-1110840-SP	SCREW 11/64-40 L=8		ワシネジ 11/64-40 L=8	1
13		SS-7110840-SP	SCREW 11/64-40 L=7.8		ワシネジ 11/64-40 L=7.8	1
14		118-00505	UPPER COVER GASKET		ウワカバー パワク	1
15		SS-7090510-SP	SCREW 9/64-40 L=4.6		ワシネジ 9/64-40 L=4.6	1
16		WP-0370316-SD	WASHER 3.7X8X0.3		ヒラアアア 3.7X8X0.3	1
17		118-00901	FACE PLATE COVER SPRING		メンイアカバー アシ	1
18		SS-8090410-SP	SCREW 9/64-40 L=3.5		ワシネジ 9/64-40 L=3.5	1
19		118-00802	FACE PLATE COVER PIN		メンイアカバー ピン	1
20	◇01	120-26753	FACE PLATE COVER ASM.		メンイア アシ	1
21	◇03	118-01107	SAFETY PLATE		メキアカバー	1
22	◇02	118-01008	SAFETY PLATE		メキアカバー	1
23		WP-0370316-SD	WASHER 3.7X8X0.3		ヒラアアア 3.7X8X0.3	2
24		SS-4070815-SP	SCREW 9/64-40 L=8		ワシネジ 9/64-40 L=8	2
25		NS-6090310-SP	NUT 9/64-40		ウツカアアア 9/64-40	2
26		120-16200	SIDE COVER		ソクマン カバー	1
27		SS-6122510-SP	SCREW 3/16-28 L=25		ヒラネジ 3/16-28 L=25	2
28		PS-0400184-K0	SPRING PIN 4.0X18		スプリングピン 4.0X18	1
29		SS-6122030-SP	SCREW 3/16-28 L=20		ヒラネジ 3/16-28 L=20	1
30		TA-2050805-K0	RUBBER PLUG		ゴムピン D=20.5 L=8	2
31	◇02	120-00808	CHIP GUARD COVER, UPPER		スノクスアカバー (ウイ)	1
32	◇03	120-00907	CHIP GUARD COVER, UPPER		スノクスアカバー (ウイ)	1
33		SS-4120615-SP	SCREW 3/16-28 L=6		ワシネジ 3/16-28 L=6	2
34		SS-9151210-TP	SCREW 15/64-28 L=11.8		ウツカアアア 15/64-28	1
35		118-05207	THREAD GUIDE, LARGE		イトミチ アシ	2
36	◇02	TA-1671602-K0	RUBBER PLUG		ゴムピン D=18.7 L=16	1
38		118-41418	FILTER PRESSER PLATE		フィルタープレッ	1
39		118-41517	FILTER		フィルター	1
40		118-41319	FILTER HOLDER		フィルターアシ	1
41		ST-6030821-GA	SCREW D=3-24 L=8		アツビネジ D=3-24 L=8	4
42		115-03703	SCREW STUD		アツビネジ	4
43		WP-0751576-SD	WASHER 7.5X19X1.5		ヒラアアア 7.5X19X1.5	4
44		WS-0822010-KP	SPRING WASHER 8.2X15X2		アアアアア 8.2X15X2	4
45		NS-6680410-SP	NUT 9/32-28		ウツカアアア 9/32-28	4
46		115-03901	OIL RESERVOIR GASKET		アアアアアア パワク	1
47		115-03851	OIL RESERVOIR ASM.		アアアアアア アシ	1
48		116-10306	OIL DRAIN CAP GASKET		オイルアアア パワク	(1)
49		SS-6741010-SP	SCREW 3/8-28 L=10		ヒラネジ 3/8-28 L=10	(1)

Note (注記) ◇01.....For MOJ-2504N, 2514N, 2516N  
◇02.....For MOJ-K-2504N, 2514N  
◇03.....For MOJ-K-2516N  
\*THE MOK series use different face plate cover.  
(See page 29, 30)

MOJ-2504N, 2514N, 2516N用  
MOJ-K-2504N, 2514N用  
MOJ-K-2516N用  
MOKの場合面板カバーは変わりますので、  
29, 30ページをごらんください。

3. CRANKSHAFT COMPONENTS  
主軸關係



From the library of: Diamond Needle Corp



Ref. No.	Note 注記	Part No. 品番	Description	E.C. 変更年月	品名	Amt. Req. 数量
1	◇01	B1214-704-000	CRANK SHAFT BUSHING D		Oメタ#	1
2	◇01	SS-7091410-SP	SCREW 9/64-40 L=13.5		メネジ 9/64-40 L=13.5	3
3	◇02	SS-6090810-TP	SCREW 9/64-40 L=7.5		ヒラネジ 9/64-40 L=7.5	3
4	◇02	118-12104	CRANKSHAFT BUSHING D		Oメタ#	1
5		B1219-804-000	GASKET		Uメタ# ハ*ワキン	1
6	◇01	B1219-804-000	BALL BEARING D		ジョシク 球-球アリソク D	1
7	◇02	SO-1100003-00	BALL BEARING		球-球アリソク	1
8	◇01	116-50900	RUBBER CAP		ハンジシカ ｷｯﾌﾟﾌﾟ	1
9		118-11809	CRANKSHAFT BUSHING C		Cメタ#	1
10		120-02507	CRANKSHAFT		ジョシク	1
11		118-45153	KNIFE DRIVING ROD ASM.		クワメソツト ｸﾞﾐ	1
12		SS-d110520-TP	SCREW 11/64-40 L=4.5		ﾄﾞﾐﾈｼﾞ 11/64-40 L=4.5	(1)
13		SU-0450701-TP	HINGE SCREW D=4.5 H=7		ｽﾘｯﾌﾟﾈｼﾞ D=4.5 H=7	(2)
14		115-15053	CONNECTING ROD ASM.		ﾊﾘｸﾄﾞ-ロｯﾄﾞ ｸﾞﾐ	1
15		SS-7110910-TP	SCREW 11/64-40 L=8.5		メネジ 11/64-40 L=8.5	(1)
16		SU-0450701-TP	HINGE SCREW D=4.5 H=7		ｽﾘｯﾌﾟﾈｼﾞ D=4.5 H=7	(2)
17		B1212-704-000	BEARING RETAINER		球-球アリソク トﾓ	1
18		B1211-804-000	BALL BEARING D		ジョシク 球-球アリソク B	1
19	◇01	120-04057	LOWER LOOPER DRIVING ROD ASM.		ｼﾞｽｸ-ﾊﾟ ｵﾌﾞﾄﾞ ｸﾞﾐ	1
20		SU-0450701-TP	HINGE SCREW D=4.5 H=7		ｽﾘｯﾌﾟﾈｼﾞ D=4.5 H=7	(4)
21		120-04008	STOPPER		ｼﾞｽｸ-ﾊﾟ ｵﾌﾞﾄﾞﾌﾟﾚｯﾄﾞ	(1)
22		SS-7110910-TP	SCREW 11/64-40 L=8.5		メネジ 11/64-40 L=8.5	(2)
23		SS-9151210-TP	SCREW 15/64-28 L=11.8		ロｯｸワｯｼﾞ 15/64-28	(1)
24	◇02	120-04065	LOWER LOOPER DRIVING ROD ASM.		ｼﾞｽｸ-ﾊﾟ ｵﾌﾞﾄﾞ ｸﾞﾐ	1
25		SU-0450701-TP	HINGE SCREW D=4.5 H=7		ｽﾘｯﾌﾟﾈｼﾞ D=4.5 H=7	(4)
26		120-04008	STOPPER		ｼﾞｽｸ-ﾊﾟ ｵﾌﾞﾄﾞﾌﾟﾚｯﾄﾞ	(1)
27		SS-7110910-TP	SCREW 11/64-40 L=8.5		メネジ 11/64-40 L=8.5	(2)
28		120-04156	UPPER LOOPER DRIVING ROD ASM.		ｸﾞ ﾎﾟ-ﾊﾟ ｵﾌﾞﾄﾞ (ｸﾞﾐ)	1
29		SU-0450701-TP	HINGE SCREW D=4.5 H=7		ｽﾘｯﾌﾟﾈｼﾞ D=4.5 H=7	(4)
30		118-31203	STOPPER		ｸﾞ ﾎﾟ-ﾊﾟ ｵﾌﾞﾄﾞ ﾉﾚｯﾄﾞ	(1)
31		SS-7110910-TP	SCREW 11/64-40 L=8.5		メネジ 11/64-40 L=8.5	(2)
32		SS-9151210-TP	SCREW 15/64-28 L=11.8		ロｯｸワｯｼﾞ 15/64-28	(1)
33		B1211-804-000	BALL BEARING D		ジョシク 球-球アリソク B	1
34		115-10609	WASHER		ﾊﾟﾘﾝｸﾞ ｸﾞﾗｽ	1
35		WZ-2640310-KH	WAVED WASHER 26.4X33.9X3.5		ﾓﾐｶﾞﾀｸﾞﾗｽ 26.4X33.9X3.5	1
36		RU-3473501-00	RUBBER RING		ロソク	1
37		118-11403	THRUST HOLDER		ｽﾗｽﾄﾌﾞﾗ	1
38		SS-4121015-SP	SCREW 3/16-28 L=10		ﾌﾞﾗｯｼﾞ 3/16-28 L=10	3
39		118-11502	OIL SHIELD		ｼﾞｼｯｸ ﾉﾌﾞﾗｷﾞ	1
40		118-11601	COOLING FAN		ﾚｲｷﾞｸﾞﾌﾞﾌﾞ	1
41		120-02606	HANDWHEEL A		ﾊﾝﾄﾞﾜｰﾙ A	1
42		SS-8151150-SP	SCREW 15/64-28 L=10.5		ﾄﾞﾐﾈｼﾞ 15/64-28 L=10.5	2
43		WP-0764016-SP	WASHER		ﾋﾗﾀﾞｶｶﾞ 76X20X4	1
44		SS-9681610-TP	SCREW 9/32-28 L=16		ロｯｸワｯｼﾞ 9/32-28 L=16	1
45	◇05	120-25607	HANDWHEEL B		ﾊﾝﾄﾞﾜｰﾙ B	1
46	◇06	119-56307	HANDWHEEL C		ﾊﾝﾄﾞﾜｰﾙ B	1
47		SS-7112420-SP	SCREW 11/64-40 L=24		メネジ 11/64-40 L=24	3
48		WS-0451040-AP	SPRING WASHER		ﾊﾟﾘﾝｸﾞ 4.5X8.5X1	3
49	◇03	120-25706	HANDWHEEL C		ﾊﾝﾄﾞﾜｰﾙ C	1
50	◇04	119-56505	HANDWHEEL C		ﾊﾝﾄﾞﾜｰﾙ C	1
51	◇07	SS-7111410-SP	SCREW 11/64-40 L=14		メネジ 11/64-40 L=14	3

Note (注記) ◇01.....For MJJ-K-2504N, 2514N

◇02.....For MJJ-K-2516N

◇03.....For MJJ-K-2504N(E), 2516N(E) (For domestic use & JE)

◇04.....For MJJ-K-2514N(E) (For domestic use & JE)

◇05.....For MJJ-K-2504NE, 2516NE (Except JE)

◇06.....For MJJ-K-2514NE (Except JE)

◇07.....For MJJ-K-2504N(E), 2514N(E), 2516N(E)

(For domestic use & JE)

MJJ-K-2504N, 2514N 用

MJJ-K-2516N 用

MJJ-K-2504N(E), 2516N(E) (国内及びJE用)

MJJ-K-2514N(E) (国内及びJE用)

MJJ-K-2504NE, 2516NE (JEは除く)

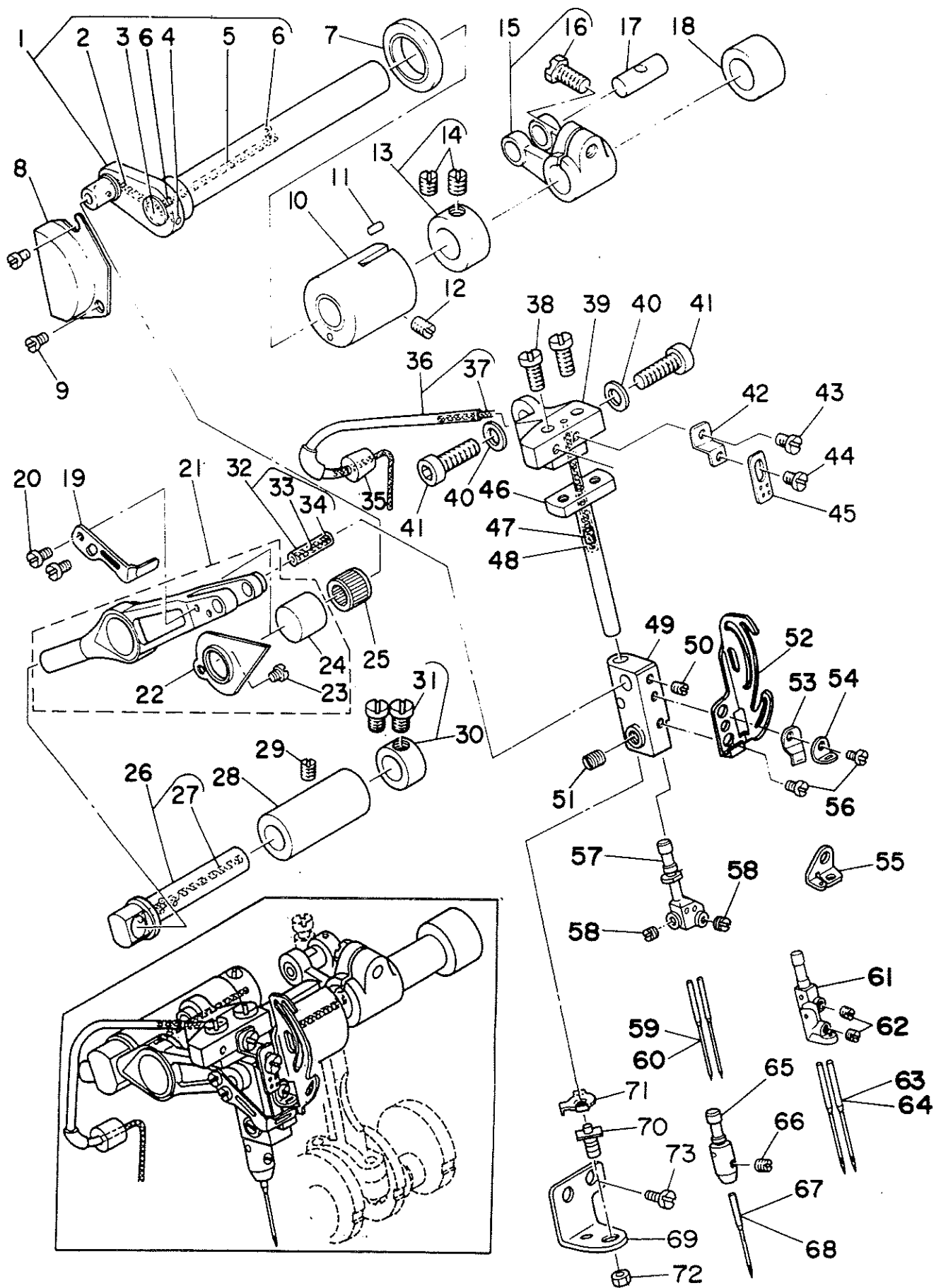
MJJ-K-2514NE (JEは除く)

MJJ-K-2504N(E), 2514N(E), 2516N(E)

(国内及びJE用)

4. NEEDLE DRIVING SHAFT COMPONENTS

針驅動軸關係

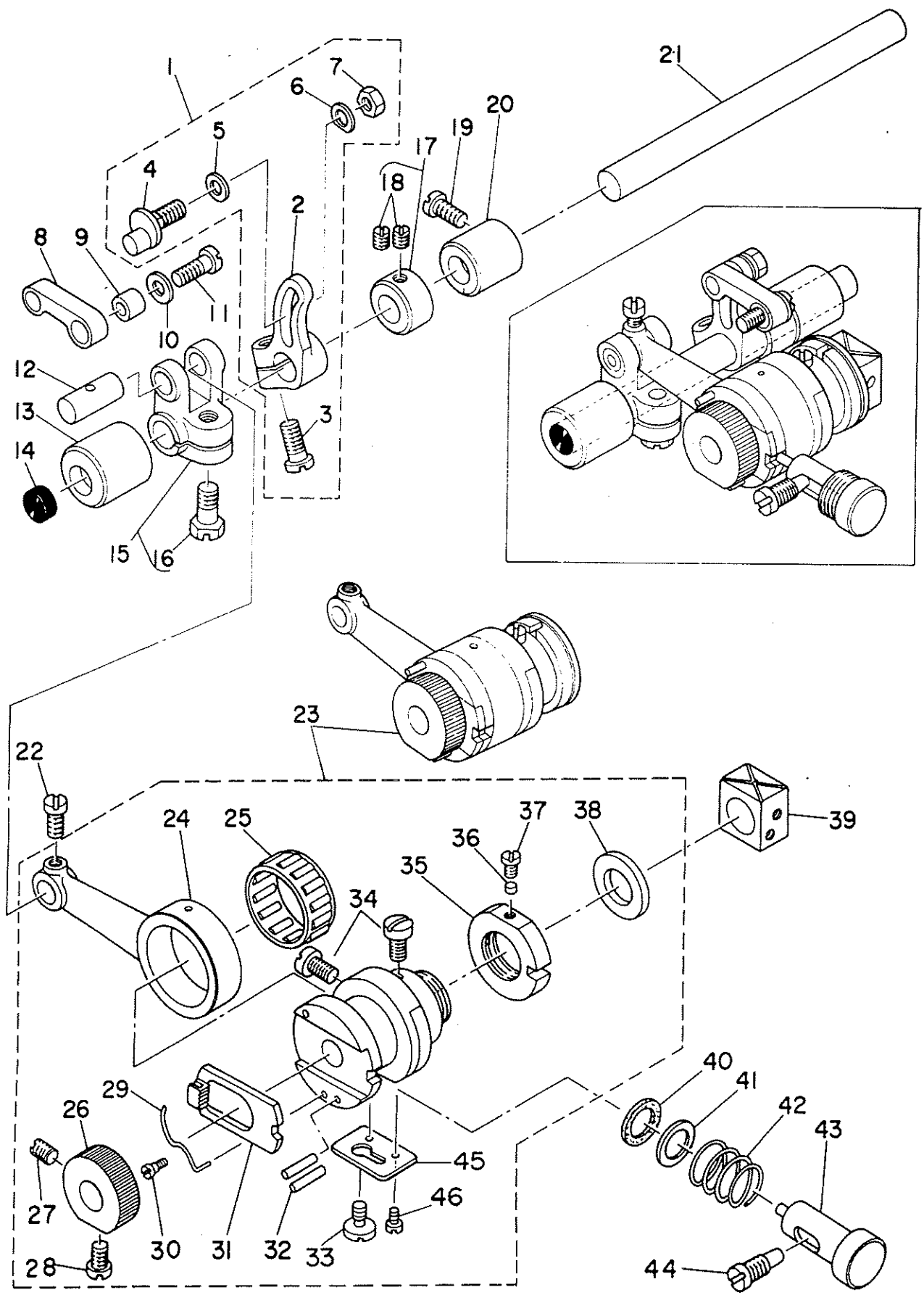


Ref. No.	Note 注記	Part No. 品 番	Description	E.C. 変更年月	品 名	Amt. Req. 数量
1		118-17459	NEEDLE DRIVING SHAFT ASM.		ハリドリウシャフト アスマ	1
2	◇01	115-82509	OIL WICK		アクリルワック A	(1)
3		115-17505	OIL CAP		ハリドリウシャフト アクリルワック	(1)
4		TA-0180401-MO	NEEDLE COOLER PLUG CAP		トメピン D=1.8X2.1 L=4.3	(1)
5		118-42903	OIL FELT		ハリドリウシャフトアクリルワック	(1)
6		B3525-704-U00	OIL FELT		ハリドリウシャフト アクリルワック	(2)
7		115-17802	OIL SEAL		ハリドリウシャフト オイルシール	1
8		119-04109	COVER		カンリウカハシ	1
9		SS-7110410-SP	SCREW 11/64-40 L=4		アクリルワック 11/64-40 L=4	2
10		118-14100	BUSHING, FRONT		ハリドリウシャフト アクリルワック	1
11		B3525-704-000	OIL FELT		ハリドリウシャフト アクリルワック	1
12		SS-8120740-SP	SCREW 3/16-28 L=7		トメピン 3/16-28 L=7	1
13		CS-1201010-SM	THRUST COLLAR ASM. D=12 W=10		スラストワック D=12 W=10 アスマ	1
14		SS-8660610-TP	SCREW 1/4-40 L=6		トメピン 1/4-40 L=6	(2)
15		B1402-804-OA0	FORKED CRANK ASM.		フォークド クランク アスマ	1
16		SS-9151210-TP	SCREW 15/64-28 L=11.8		アクリルワック 15/64-28	(1)
17	◇01	118-23606	CRANK PIN		スクリュード クランクピン A	1
18		118-14308	BUSHING, REAR		ハリドリウシャフト アクリルワック	1
19		120-18305	NEEDLE THREAD PRESSER		ハリドリウシャフト	1
20		SS-6080410-SP	SCREW 1/8-44 L=4		トメピン 1/8-44 L=4	2
21		115-15152	NEEDLE DRIVING LEVER ASM.		ハリドリウシャフト アスマ	1
22		115-15301	OIL SHIELD		アクリルワック	(1)
23		SS-4080320-TP	SCREW 1/8-44 L=3.4		トメピン 1/8-44 L=3.4	(1)
24		115-15202	UTER SLEEVE		ハリドリウシャフト アスマ	(1)
25	◇01	B1411-804-AGC	BEARING (A)		ハリドリウシャフト アスマ	1
26		115-15459	NEEDLE DRIVING LEVER SHAFT ASM.		ハリドリウシャフト アスマ	1
27		CW-2020000-00	OIL WICK		ワック	(0.2)
28		115-15504	BUSHING		ハリドリウシャフト アスマ	1
29		SS-8120740-SP	SCREW 3/16-28 L=7		トメピン 3/16-28 L=7	1
30		CS-087081A-SM	THRUST COLLAR ASM. D=8.73 W=8		スラストワック D=8.73 W=8	1
31		SS-6110420-TP	SCREW 11/64-40 L=4.8		トメピン 11/64-40 L=4.8	(2)
32	◇01	115-17059	PIN ASM.		ハリドリウシャフト アスマ	1
33		CW-2020000-00	OIL WICK		ワック	(0.1)
34		115-17307	PLUG		ハリドリウシャフト アスマ	(2)
35		115-15107	OIL WICK COVER BUSHING		ワックカバー アスマ	1
36		115-15057	OIL WICK COVER ASM.		ワックカバー アスマ	1
37		CW-2020000-00	OIL WICK		ワック	(0.3)
38		SS-7121410-TP	SCREW 3/16-28 L=14		アクリルワック 3/16-28 L=14	2
39		118-14803	NEEDLE CLAMP GUIDE SHAFT BASE		ハリドリウシャフト アスマ	1
40		WP-0651050-SD	WASHER 6.5X11X1		ワッシャー 6.5X11X1	2
41		SS-6151812-TP	SCREW 15/64-28 L=8		アクリルワック 15/64-28	2
42		118-16501	NEEDLE THREAD GUIDE		ハリドリウシャフト アスマ	1
43		SS-7090540-TP	SCREW 9/64-40 L=5		アクリルワック 9/64-40 L=5	1
44		SS-7040530-SP	SCREW 9/64-40 L=4.5		アクリルワック 9/64-40 L=4.5	1
45		118-16600	NEEDLE THREAD TAKE-UP GUIDE		ハリドリウシャフト アスマ	1
46		120-03109	NEEDLE CLAMP GUIDE SHAFT		ハリドリウシャフト アスマ	1
47		118-17004	NEEDLE CLAMP OIL FELT		ハリドリウシャフト アスマ	1
48		118-15206	OIL WICK		ハリドリウシャフト アスマ	1
49		115-15608	NEEDLE CLAMP BASE		ハリドリウシャフト アスマ	1
50		SS-8090410-SP	SCREW 9/64-40 L=3.5		トメピン 9/64-40 L=3.5	1
51		SS-8110410-TP	SCREW 11/64-40 L=3.5		トメピン 11/64-40 L=3.5	1
52		120-03208	NEEDLE THREAD TAKE-UP LEVER		ハリドリウシャフト	1
53		118-16204	NEEDLE THREAD PRESSER SPRING		ハリドリウシャフト	1
54	◇07	118-16303	NEEDLE THREAD PRESSER GUIDE		ハリドリウシャフト	1
55	◇03	118-16410	NEEDLE THREAD PRESSER GUIDE		ハリドリウシャフト	1
56		SS-6080410-SP	SCREW 1/8-44 L=4		トメピン 1/8-44 L=4	2
57	◇02	120-18206	NEEDLE CLAMP		ハリドリウシャフト	1
58		SS-8080310-TP	SCREW 1/8-44 L=2.8		トメピン 1/8-44 L=2.8	2
59	◇02	MC-27081400	NEEDLE DCX27 #14		ハリ DCX27 #14	2
60	◇04	MC-0336009-00	NEEDLE B-27 90		ハリ B-27 90	2
61	◇03	115-15707	NEEDLE CLAMP		ハリ	1
62		SS-8080310-TP	SCREW 1/8-44 L=2.8		トメピン 1/8-44 L=2.8	2
63	◇03	MTV-64061900	NEEDLE TVX64 #19		ハリ TVX64 #19	2
64	◇05	MC-2630012-00	NEEDLE B-64 NM120		ハリ B-64 120	2
65	◇06	116-80402	NEEDLE CLAMP		ハリ	1
66		SS-8080310-TP	SCREW 1/8-44 L=2.8		トメピン 1/8-44 L=2.8	1
67	◇06	MTV-64061900	NEEDLE TVX64 #19		ハリ TVX64 #19	1
68	◇05	MC-2630012-00	NEEDLE B-64 NM120		ハリ B-64 120	1
69		120-28403	NEEDLE CLAMP BASE		ハリ	1
70		120-28502	NEEDLE CLAMP PIN		ハリ	1
71		120-28601	PIN CLAMP		ハリ	1
72		NS-6080210-SP	NUT		ハリ	1
73		SS-7090520-TP	SCREW		ハリ	1

Note (注記) ◇01..... Selective part  
◇02..... For MOJ-K-2514N  
◇03..... For MOJ-K-2516N  
◇04..... For MOJ-K-2514NE (For JE)  
◇05..... For MOJ-K-2504NE, 2516NE (For JE)  
◇06..... For MOJ-K-2504N  
◇07..... For MOJ-K-2504N, 2514N

選択部品  
MOJ-K-2514N 用  
MOJ-K-2516N 用  
MOJ-K-2514NE (JE用)  
MOJ-K-2504NE, 2516NE (JE用)  
MOJ-K-2504N 用  
MOJ-K-2504N, 2514N 用

5. FEED MECHANISM COMPONENTS (1)  
送り関係 (1)

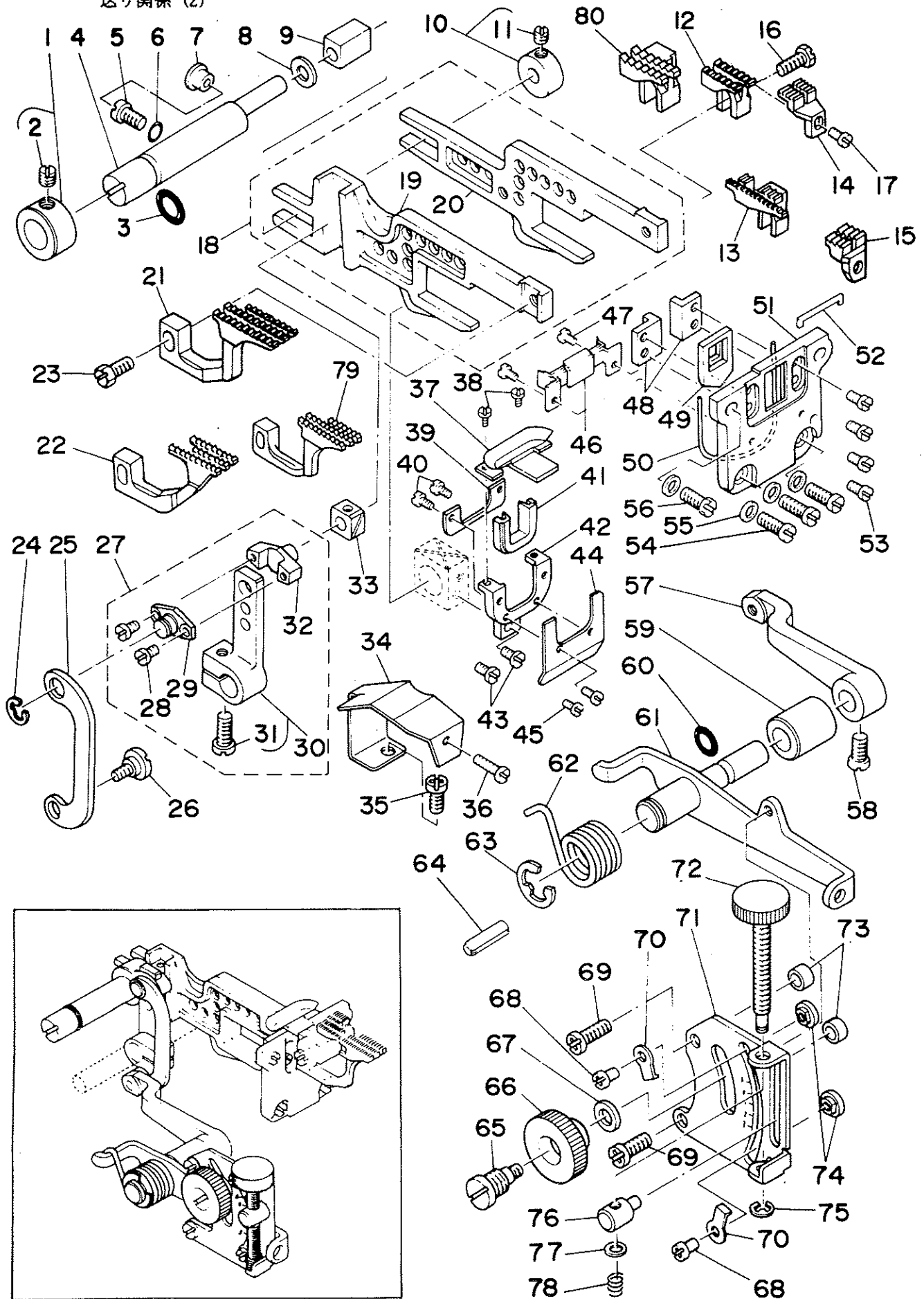


REF.NO.	NOTE	PART NO.	DESCRIPTION	ヒンメイ	AMT.
1		118-24059	FEED ROCKER ASM.	シユオクリウテ クミ	1
2		115-30102	MAIN FEED ROCKER	シユオクリウテ	(1)
3		SS-6121220-TP	SCREW 3/16-28 L=11.5	ヒラネシ 3/16-28 L=11.5	(1)
4		118-24000	PIN	シユオクリウテ ピン	(1)
5		B1618-804-000	WASHER	シユオクリウテ サカネ	(1)
6		B1667-804-000	WASHER B	シユオクリウテ サカネ B	(1)
7		NS-6620320-SP	NUT 3/16-32	ロツカクナツ 3/16-32	(1)
8		118-24109	MAIN FEED LINK	シユオクリリンク	1
9		B1620-804-000	COLLAR	シユオクリ ピンカラー	1
10		B2107-816-000	WASHER	ロツ サカネ	1
11		SS-6121220-TP	SCREW 3/16-28 L=11.5	ヒラネシ 3/16-28 L=11.5	1
12	◇01	118-23804	CRANK PIN	オクリフタマタ クランクピン C	1
13		B1614-704-000	FEED ROCKER SHAFT BUSHING, FRONT	オクリシク マエメタル	1
14		TA-1030402-RO	RUBBER PLUG	トメセン D=10.3 L=4	1
15		B1611-804-0A0	FORKED LINK ASM.	オクリ フタマタリンク クミ	1
16		SS-9151210-TP	SCREW 15/64-28 L=11.8	ロツカクナツ 15/64-28	(1)
17		CS-095081B-SH	THRUST COLLAR ASM. D=9.53 W=8	スラストウケ D=9.53 W=8 クミ	1
18		SS-8110410-TP	SCREW 11/64-40 L= 3.5	トメネシ 11/64-40 L=3.5	(2)
19		SS-6121020-SP	SCREW 3/16-28 L= 9.5	ヒラネシ 3/16-28 L=9.5	1
20		B1615-704-000	FEED ROCKER SHAFT BUSHING, REAR	オクリシク ウシロメタル	1
21		B1613-804-000	ROCKER SHAFT	オクリシク	1
22		SS-7110910-TP	SCREW 11/64-40 L= 8.5	マルヒラネシ 11/64-40 L=8.5	1
24		B1610-804-000	CRANK ROD	オクリ クランクロツト	(1)
25	◇01	B1609-804-B00	NEEDLE BEARING	オクリ ハアリング	(1)
26		B1605-704-000	RATCHET GEAR	ラチエツ キア	(1)
27		SS-8110750-SP	SCREW 11/64-40 L= 6.5	トメネシ 11/64-40 L=6.5	(1)
28		SS-8110710-TP	SCREW 11/64-40 L= 6.5	ヒラネシ 11/64-40 L=6.5	(1)
29		B1606-704-000	RATCHET PAWL SPRING	ラチエツ オチエハネ	(1)
30		SD-0260271-SP	HINGE SCREW D= 2.60 H= 2.7	タネネシ D=2.6 H=2.7	(1)
31		B1604-704-000	RATCHET PAWL	ラチエツ	(1)
32		PS-0300132-KH	SPRING PIN 3X13	スプリングピン	(2)
33		118-28209	SCREW 1/4-40 L=7.5	ヒラネシ 1/4-40 L=7.5	(1)
34		SS-7110810-SP	SCREW 11/64-40 L= 8.0	マルヒラネシ 11/64-40 L=8	(2)
35		118-23309	NUT	オクリカム シツタ イナツ	(1)
36		118-23408	PLUG	ユルミトメセン	(1)
37		SS-6090440-SP	SCREW 9/64-40 L= 4.0	ヒラネシ 9/64-40 L=4	(1)
38		118-23200	WASHER	オクリカム シツタイチ	(1)
39		118-24406	SLIDE BLOCK	シヨウケ オクリ カクゴマ	1
40		B1651-704-000	FELT	オンホタン フェルト	1
41		B1654-704-000	WASHER	オンホタン ジクサ	1
42		B1652-704-000	SPRING	オンホタン ハネ	1
43		B1650-704-000	PUSH BUTTON STUD	オンホタン シク	1
44		SS-7151550-SP	SCREW 15/64-28 L=14.5	マルヒラネシ 15/64-28 L=14.5	1
45		118-28100	CAM FIXED PLATE	オクリカム コテイイ	1
46		SS-6060340-SP	SCREW	オクリカム コテイイ トメネシ	2

Note (注記) ◇01.....Selective part

選択部品

6. FEED MECHANISM COMPONENTS (2)  
送り関係 (2)



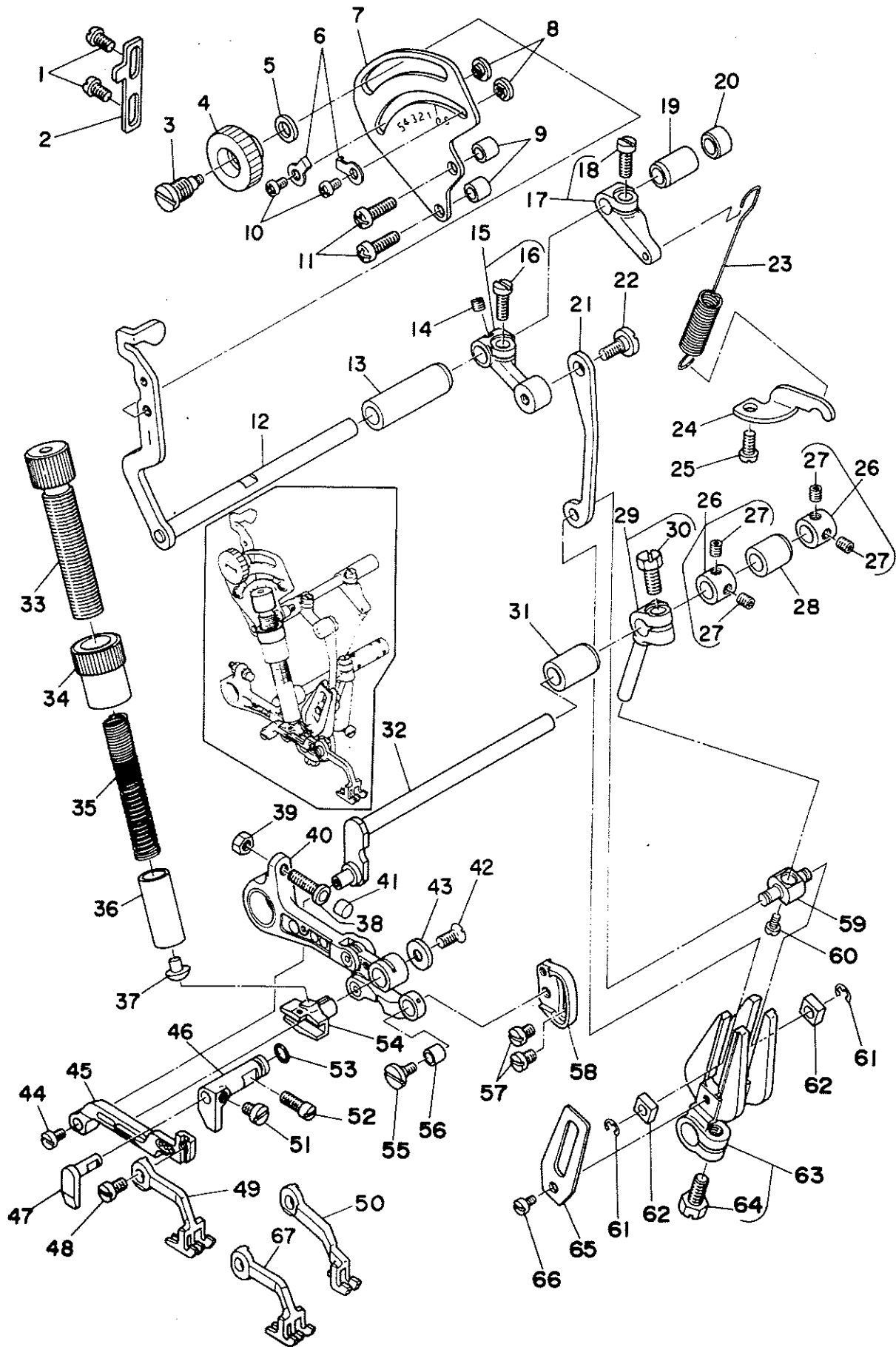
From the library of: Diamond Needle Corp

Ref. No.	Note 注記	Part No. 品番	Description	E.C. 変更年月	品名	Amt. Req. 数量
1		118-24653	THRUST COLLAR ASM.		スリイフキメ 22	1
2		SS-8660330-SP	SCREW 1/4-40 L=3.0		トメネジ 1/4-40 L=3	(1)
3		RU-0781901-00	RUBBER RING		オリツク	1
4		118-24505	FEED BAR SHAFT		オート-カム スリイシフト	1
5		SS-7120910-SP	SCREW 3/16-28 L=9		メネジ 3/16-28 L=9	1
6		RU-0371801-00	RUBBER RING		オリツク	1
7		TA-0800504-R0	PLUG		トメピン D=8X4.5	1
8		115-29906	WASHER		オート-カムスリイシフト 5mm厚	1
9		81624-704-000	SLIDE BLOCK		オート-カム スリイ カクジ	1
10		118-28050	COLLAR ASM.		スリイシフト カム-22	1
11		SS-8110410-TP	SCREW 11/64-40 L=3.5		トメネジ 11/64-40 L=3.5	(1)
12	◇01	116-51601	MAIN FEED DOG		シフトリット	1
13	◇02	115-28304	MAIN FEED DOG		シフトリット	1
14	◇04	116-51809	AUXILIARY FEED DOG		メネジ 3mm	1
15	◇02	115-28502	AUXILIARY FEED DOG		メネジ 3mm	1
16		SS-9111050-SP	SCREW 11/64-40 L=9.5		07mm径メネジ 11/64-40 L=9.5	1
17		SS-4080610-SP	SCREW 1/8-44 L=6.4		メネジ 1/8-44 L=6.4	1
18		118-24257	MAIN FEED BAR ASM.		シフトリットオート-カム 22	(1)
19		118-24307	DIFFERENTIAL FEED BAR		スリイリット オート-カム	(1)
20		118-24208	MAIN FEED BAR		シフトリット オート-カム	(1)
21	◇01	116-51700	DIFFERENTIAL FEED DOG		スリイリット	1
22	◇02	115-28403	DIFFERENTIAL FEED DOG		スリイリット	1
23		SS-9111010-SP	SCREW 11/64-40 L=4.5		07mm径メネジ 11/64-40 L=4.5	1
24		RE-0500000-K0	E-RING		Eリング 5	1
25		118-26302	LINK		リンク フォーエブリック	1
26		SO-0720271-SP	HINGE SCREW D=7.2 H=2.7		メネジ D=7.2 H=2.7	1
27		118-25353	DIFFERENTIAL FEED ROCKER ASM.		スリイリット 22	1
28		SS-6080410-SP	SCREW 1/8-44 L=4		メネジ 1/8-44 L=4	(2)
29		118-26401	PIN COVER		スリイリットピン 78	(1)
30		115-27967	DIFFERENTIAL FEED ROCKER ASM.		スリイリット 22	(1)
31		SS-6121220-TP	SCREW 3/16-28 L=11.5		メネジ 3/16-28 L=11.5	(1)
32		118-25304	DIFFERENTIAL FEED PIN		スリイリット	(1)
33		81663-804-000	SLIDE BLOCK		スリイリット カクジ	1
34		118-25700	OIL SHIELD PLATE		スリイ リンク-プレート	1
35		SS-4120615-SP	SCREW 12/64-28 L=4		メネジ 12/64-28 L=4	1
36		SS-4091015-SP	SCREW 9/64-40 L=12		メネジ 9/64-40 L=12	1
37		118-25601	RUBBER PRESSER PLATE ASM.		スリイリットプレートのアセンブリ	1
38		SS-7060310-SP	SCREW 3/32-56 L=3		メネジ 3/32-56 L=3	2
39		118-25205	OIL SHIELD RUBBER		スリイリットオイルシールド	1
40		SS-7060310-SP	SCREW 3/32-56 L=3		メネジ 3/32-56 L=3	2
41		118-25106	OIL SHIELD RUBBER		スリイリットオイルシールド	1
42		118-25007	RUBBER COVER		スリイリットカバー	1
43		SS-7090620-TP	SCREW 9/64-40 L=6.1		メネジ 9/64-40 L=6.1	2
44		118-25403	RUBBER BASE PLATE		スリイリットベースプレート	1
45		SS-7060310-SP	SCREW 3/32-56 L=3		メネジ 3/32-56 L=3	2
46		118-27607	OIL SHIELD RUBBER, LOWER		スリイリットオイルシールド	1
47		SS-7060510-SP	SCREW 3/32-56 L=4.8		メネジ 3/32-56 L=4.8	2
48		118-24703	FEED BAR SUPPORT		オート-カム スリイ	2
49		118-24901	RUBBER		スリイリット	1
50		RU-4801201-00	RUBBER RING		オリツク	1
51		118-24802	RUBBER CASE		スリイリットケース	1
52		118-27904	RUBBER		スリイリット	1
53		SS-6090650-SP	SCREW 9/64-40 L=6		メネジ 9/64-40 L=6	4
54		SS-7111120-SP	SCREW 11/64-40 L=10.5		メネジ 11/64-40 L=10.5	3
55		WP-0480850-SP	MAGNET BASE SPRING WASHER		スリイリット 4.8X8.4X0.8	4
56		SS-9111010-SP	SCREW 11/64-40 L=9.5		07mm径メネジ 11/64-40 L=9.5	1
57		81642-804-000-B	DIFFERENTIAL FEED ROCKER		オート-カム フォーエブリック	1
58		SS-7120910-TP	SCREW 3/16-28 L=9		メネジ 3/16-28 L=9	1
59		81645-704-000-A	BUSHING		オート-カム フォーエブリック 22	1
60		RU-0601501-00	RUBBER RING		オリツク	1
61		118-25858	ROCKER SHAFT ASM.		オート-カム フォーエブリック 22	1
62		119-91502	SPRING		オート-カム スプリング	1
63		RE-0900000-KP	SNAP RING 9		Eリング 9	1
64		PS-0400222-K0	SPRING PIN		スプリングピン	1
65		81646-704-000-A	DIFFERENTIAL FEED HINGE SCREW		オート-カム スリイ	1
66		81647-704-000-A	DIFFERENTIAL FEED LOCK NUT		オート-カム ロックナット	1
67		WP-0621016-SU	WASHER 6.2X13X1		スリイリット 6.2X13X1	1
68		SS-4090515-SP	SCREW 9/64-40 L=5		メネジ 9/64-40 L=5	2
69		SS-4121215-SP	SCREW 3/16-28 L=12		メネジ 3/16-28 L=12	2
70		115-29104	WASHER		オート-カム スリイ	2
71		118-25908	DIFFERENTIAL FEED GRADUATION		オート-カム フォーエブリック	1
72		118-26104	DIFFERENTIAL FEED SCREW		オート-カム スリイ	1
73		115-28809	WASHER		オート-カム スリイ	2
74		115-29005	STOPPER		オート-カム スリイ	2
75		RE-0300000-K0	E-RING		Eリング 3	1
76		118-26005	DIFFERENTIAL FEED BLOCK		オート-カム スリイ	1
77		WP-0460556-SD	WASHER 4.6X7.5X0.5		スリイリット 4.6X7.5X0.5	1
78		118-26203	SPRING		オート-カム スリイ	1
79	◇03	117-00507	DIFFERENTIAL FEED DOG		スリイリット	1
80	◇03	117-01604	MAIN FEED DOG		シフトリット	1

Note (注記) ◇01.....For MDJ-K-2514N  
◇02.....For MDJ-K-2516N  
◇03.....For MDJ-K-2504N  
◇04.....For MDJ-K-2504N, 2514N

MDJ-K-2514N 用  
MDJ-K-2516N 用  
MDJ-K-2504N 用  
MDJ-K-2504N, 2514N 用

7. VARIABLE TOP FEED MECHANISM COMPONENTS  
上送り関係



From the library of: Diamond Needle Corp



Ref. No.	Note 注記	Part No. 品番	Description	E.C. 変更年月	品名	Amt. Req. 数量
1		SS-4110715-SP	SCREW 11/64-40 L=7		ナット 11/64-40 L=7	2
2		119-14603	ARM STOPPER		ワッシャー-ワッシャー ストップ	1
3		81646-704-000-A	DIFFERENTIAL FEED HINGE SCREW		ナット-スプリング	1
4		81647-704-000-A	DIFFERENTIAL FEED LOCK NUT		ナット-ワッシャー	1
5		WP-0621010-SU	WASHER 6.2X13X1		ワッシャー 6.2X13X1	1
6		119-29104	WASHER		ナット-ワッシャー ストップ-ワッシャー	2
7		119-12607	FEED GRADUATION		ワッシャー-スプリング	1
8		119-29005	STOPPER		ナット-ワッシャー ストップ	2
9		119-12706	SPACER		ワッシャー-スプリング	2
10		SS-4090515-SP	SCREW 9/64-40 L=5		ナット 9/64-40 L=5	2
11		SS-4121415-SP	SCREW 3/16-28 L=14		ナット 3/16-28 L=14	2
12		119-12052	SHAFT ASM.		ワッシャー-ワッシャー	1
13		119-12201	BUSHING, FRGNT		ワッシャー-ワッシャー	1
14		SS-8110310-SP	SCREW 11/64-40 L= 2.8		ナット 11/64-40 L=2.8	1
15		119-11955	LEVER ASM.		ワッシャー-ワッシャー	1
16		SS-8121220-TP	SCREW 3/16-28 L=11.5		ナット 3/16-28 L=11.5	(1)
17		119-14751	SPRING ARM ASM.		ワッシャー-ワッシャー	1
18		SS-8121220-TP	SCREW 3/16-28 L=11.5		ナット 3/16-28 L=11.5	(1)
19		119-12306	BUSHING, REAR		ワッシャー-ワッシャー	1
20		TA-0690801-KG	PLUG D=6.9X7.5 L=6		ナット D=6.9X7.5 L=8	1
21		119-11807	LINK		ワッシャー-ワッシャー	1
22		SU-0606321-SP	MINUTE SCREW D= 6 H= 3.2		ナット D=6 H=3.2	1
23		119-12409	SPRING		ワッシャー-ワッシャー	1
24		119-12508	SPRING BRACKET		ワッシャー-ワッシャー	1
25		SS-4120915-SP	SCREW 12/64-28 L=4		ナット 12/64-28 L=4	1
26		CS-079101F-SM	THRUST COLLAR ASM.		ナット D=7.94 H=10	2
27		SS-8110422-TP	SCREW 11/64-40 L=4		ナット 11/64-40 L=4	(4)
28		119-11203	BUSHING, REAR		ワッシャー-ワッシャー	1
29		119-10759	TOP FEED ARM ASM.		ワッシャー-ワッシャー	1
30		SS-9151210-TP	SCREW 15/64-28 L=11.8		ナット 15/64-28	(1)
31		119-11104	BUSHING, FRGNT		ワッシャー-ワッシャー	1
32		119-11005	TOP FEED SHAFT		ワッシャー-ワッシャー	1
33		119-14306	ADJUSTING SCREW		ワッシャー-ワッシャー	1
34		119-14405	NUT		ワッシャー-ワッシャー	1
35		119-14207	SPRING		ワッシャー-ワッシャー	1
36		119-14009	TOP FEED PRESSER BAR		ワッシャー-ワッシャー	1
37		119-14108	CAP		ワッシャー-ワッシャー	1
38		119-13753	STOPPER SCREW ASM.		ナット-ワッシャー	1
39		NS-8110310-SP	NUT 11/64-40		ナット 11/64-40	1
40		119-13571	SUPPORT ARM ASM.		ワッシャー-ワッシャー	1
41		119-13902	STOPPER		ナット-ワッシャー	1
42		SS-2110710-TP	SCREW 11/64-40 L=7		ナット 11/64-40 L=7	1
43		119-13407	SLIDE BLOCK WASHER		ワッシャー-ワッシャー	1
44		SS-8090430-TP	SCREW 9/64-40 L=3.5		ナット	1
45		120-18800	VARIABLE TOP FEED BAR		ワッシャー-ワッシャー	1
46		119-11609	VARIABLE TOP FEED BAR GUIDE A		ワッシャー-ワッシャー A	1
47		119-11708	VARIABLE TOP FEED BAR GUIDE B		ワッシャー-ワッシャー B	1
48		SS-7110740-TP	SCREW 11/64-40 L=7		ナット 11/64-40 L=7	1
49	◇01	120-20004	TOP FEED DOG		ワッシャー	1
50	◇02	120-20103	TOP FEED DOG		ワッシャー	1
51		SS-7110540-SP	SCREW 11/64-40 L=5		ナット 11/64-40 L=5	1
52		SS-7121110-SP	SCREW 3/16-28 L=10.5		ナット 3/16-28 L=10.5	1
53		RU-0481901-UG	RUBBER RING		ワッシャー	1
54		119-13308	SLIDE BLOCK		ワッシャー-ワッシャー	1
55		119-11500	SCREW		ワッシャー-ワッシャー	1
56		119-12904	LINK A BUSH		ワッシャー-ワッシャー A	1
57		SS-7110510-SP	SCREW 11/64-40 L=5		ナット 11/64-40 L=5	2
58		119-12813	ADJUSTING BASE		ワッシャー-ワッシャー	1
59		119-10809	PIN		ワッシャー-ワッシャー	1
60		SS-8080810-TP	SCREW 1/8-44 L=6		ナット 1/8-44 L=6	1
61		RE-0400000-KO	E-RING		ナット-ワッシャー	2
62		119-10908	SLIDE BLOCK		ワッシャー-ワッシャー	2
63		119-10668	TOP FEED ARM A ASM.		ワッシャー-ワッシャー A	1
64		SS-9151210-TP	SCREW 15/64-28 L=11.8		ナット 15/64-28	(1)
65		119-11302	TOP FEED ARM SUPPORT		ワッシャー-ワッシャー	1
66		SS-7090520-TP	SCREW 9/64-40 L= 4.5		ナット 9/64-40 L=4.5	1
67	◇03	120-20301	TOP FEED DOG		ワッシャー	1

Note (注記) ◇01.....For MOJ-2514N

◇02.....For MOJ-2516N

◇03.....For MOJ-2504N

\*The MOK series use different top feed dogs.

( See page 29,30 )

MOJ-2514N 用

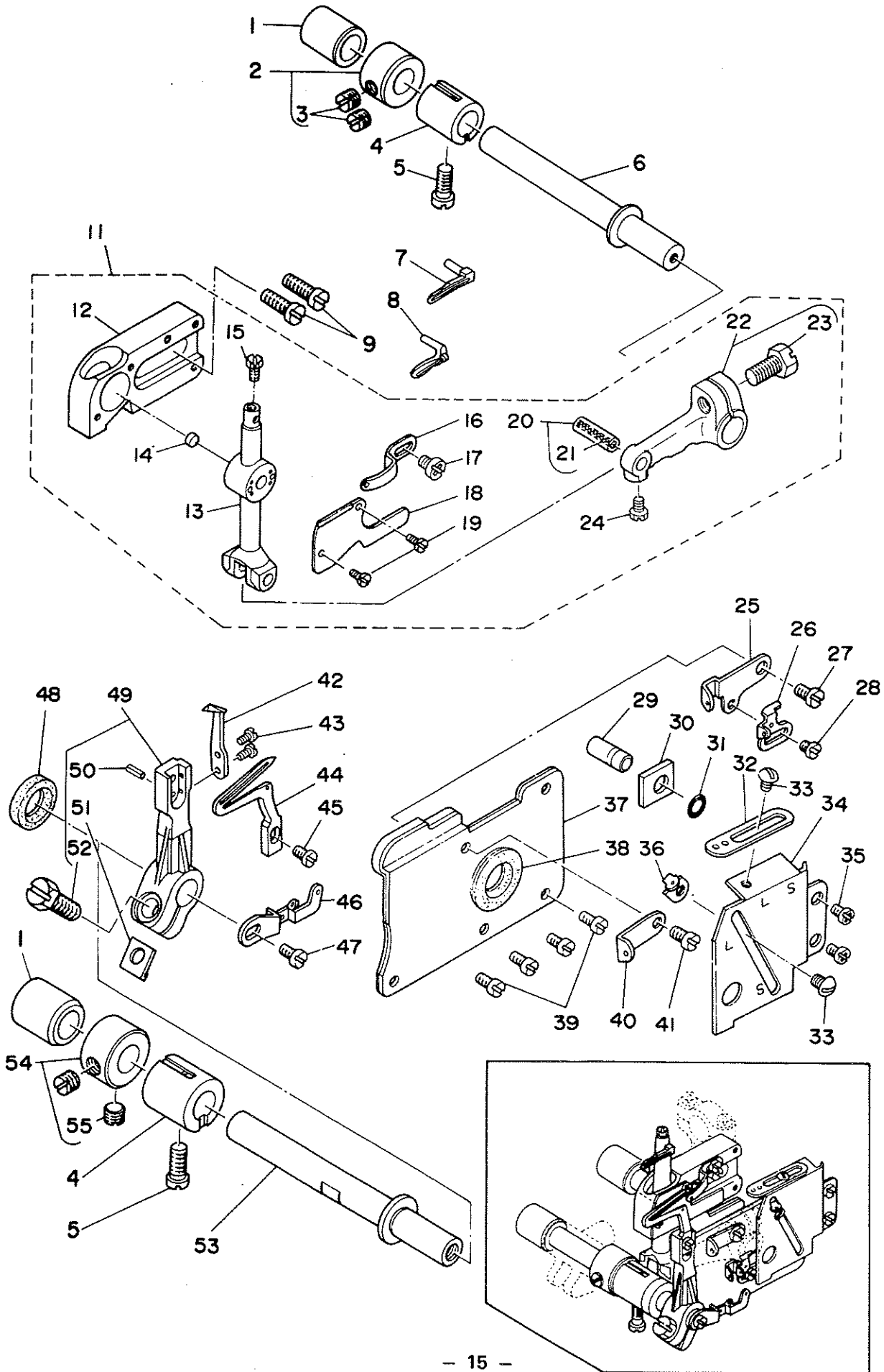
MOJ-2516N 用

MOJ-2504N 用

MOKの場合上送り歯は変わりますので、29,30ページを

ごらんください。

8. UPPER & LOWER LOOPER COMPONENTS  
 上ルーパー、下ルーパー関係

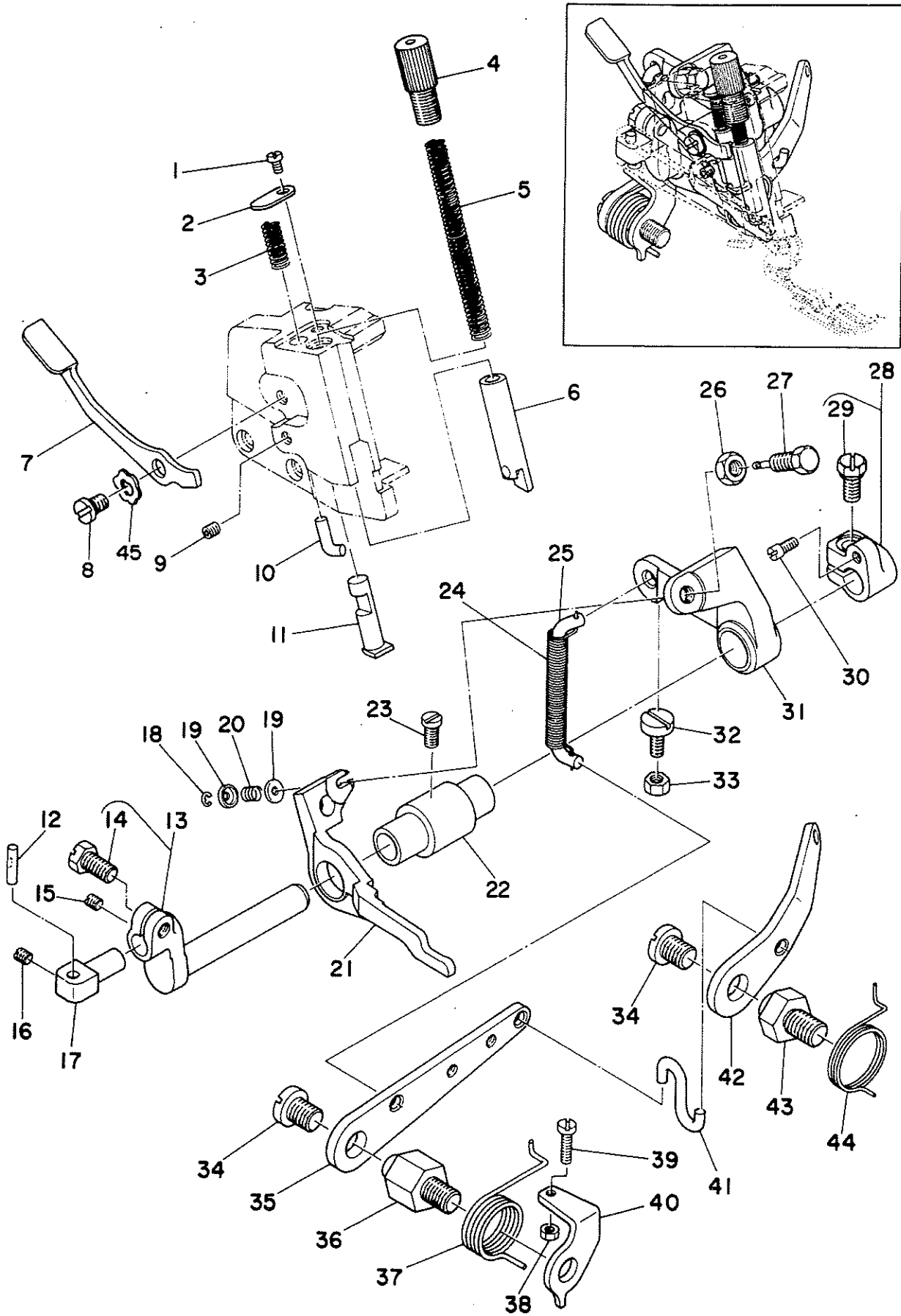


Ref. No.	Note 注記	Part No. 品番	Description	E.C. 変更年月	品名	Amt. Req. 数量
1		B2509-704-000	BUSHING, REAR		ル-ハ°シツク ウシロメダ	2
2		CS-103121A-SH	THRUST COLLAR ASM. D=10.32 W=12		スラストワケ D=10.32 W=12 クミ	1
3		SS-8660530-TP	SCREW 1/4-40 L=4.5		トメネジ 1/4-40 L=4.5	(2)
4		B2507-804-000-B	BUSHING, FRGNT		ル-ハ°シツク フリメダ	2
5		SS-6121020-SP	SCREW 3/16-28 L=9.5		ヒラネジ 3/16-28 L=9.5	2
6		118-31302	UPPER LOOPER SHAFT		ウツル-ハ°シツク	1
7	◇01	120-14908	UPPER LOOPER		ウツル-ハ°	1
8	◇02	110-51908	UPPER LOOPER		ウツル-ハ°	1
9		SS-7151340-TP	SCREW 15/64-28 L=14		ヒラネジ 15/64-28 L=14	2
11		120-04362	UPPER LOOPER GUIDE ASM.		ウツル-ハ°カイト クミ	1
12		115-44400	UPPER LOOPER GUIDE RETAINER		ウツル-ハ°カイト サヤ	(1)
13		115-82160	HOLDER CONNECTION ASM.		ウツル-ハ°サヤ クミ	(1)
14		120-04503	UPPER LOOPER GUIDE FELT		ウツル-ハ° カイト フリホト	(1)
15		SS-9090410-TP	SCREW		ウツル-ハ°ホト	(1)
16		118-33308	LOOPER THREAD GUIDE, UPPER		ウツル-ハ° イトアソビ	(1)
17		SS-4090615-SP	SCREW 9/64-40 L=6		フナネジ 9/64-40 L=6	(1)
18		120-04206	UPPER LOOPER GUIDE COVER		ウツル-ハ° カイト フリ	(1)
19		SS-7000610-SP	SCREW 3/32-56 L=5.5		フナヒラネジ 3/32-56 L=5.5	(2)
20		B1422-804-OAG	NEEDLE DRIVING LEVER PIN		ハリワト-ルハ°-ヒン クミ	(1)
21		C4-2020000-00	OIL WICK		ヒシ	(10.1)
22		115-82079	LOOPER HOLDER ASM.		ウツル-ハ°ウチ クミ	(1)
23		SS-9151210-TP	SCREW 15/64-28 L=11.8		ウツル-ハ°ホト 15/64-28	(1)
24		SS-9090610-TP	SCREW 9/64-40 L=5.5		ウツル-ハ°ホト 9/64-40 L=5.5	(1)
25		118-33001	LOOPER THREAD TAKE-UP, RIGHT		ウツル-ハ° テンヒン ミキ	1
26		118-33506	LOWER LOOPER THREAD TAKE-UP		ウツル-ハ° テンヒン	1
27		SS-7110840-SP	SCREW 11/64-40 L=7.8		フナヒラネジ 11/64-40 L=7.8	1
28		SS-6080410-SP	SCREW 1/8-44 L=4		ヒラネジ 1/8-44 L=4	1
29		118-31906	PIN		フナ-シツク ヒラヒン	1
30		115-45100	GAUGE		ウツル-ハ°カイト サヤ テラシ	1
31		RU-0371801-00	RUBBER RING		ウツル	1
32		118-32904	LOOPER THREAD GUIDE, RIGHT		ウツル-ハ° イトアソビ ミキ	1
33		SS-3090610-SP	SCREW 9/64-40 L=6		フナネジ 9/64-40 L=6	2
34		110-32805	LOOPER THREAD TAKE-UP COVER		ル-ハ° テンヒンカハ-	1
35		SS-4110715-SP	SCREW 11/64-40 L=7		フナネジ 11/64-40 L=7	2
36		118-33467	LOWER LOOPER THREAD GUIDE		ウツル-ハ° イトアソビ	1
37		118-32706	OIL SHIELD PLATE ASM.		ル-ハ°カイト 12"-ハツ	1
38		B2530-704-000	UPPER LOOPER SHAFT RUBBER RING		ウツル-ハ°シツク ユメ	1
39		SS-6090630-SP	SCREW 9/64-40 L=6		ヒラネジ 9/64-40 L=6	4
40		118-33100	LOOPER THREAD GUIDE		ウツル-ハ° イトアソビ フリ	1
41		SS-7090850-SP	SCREW 9/64-40 L=8		フナヒラネジ 9/64-40 L=8	1
42		118-90001	TRAVELING NEEDLE GUARD		イト-ハリワケ	1
43		SS-6060440-TP	SCREW		ヒラネジ	2
44		119-99802	LOWER LOOPER		ウツル-ハ° (H-03)	1
45		SS-6090620-SP	SCREW 9/64-40 L=6		ヒラネジ 9/64-40 L=6	1
46		118-33209	LOOPER THREAD TAKE-UP, LEFT		ル-ハ° テンヒン ヒヤリ	1
47		SS-7110840-SP	SCREW 11/64-40 L=7.8		フナヒラネジ 11/64-40 L=7.8	1
48		B2508-704-000	OIL SEAL		ル-ハ°シツク オイルシール	1
49		118-32409	LOWER LOOPER SUPPORT ARM		ウツル-ハ° シツクウチ	1
50		PS-0200002-KH	SPRING PIN 2X6		スプリングピン 2X6	1
51		B2531-704-000	WASHER		シツクウチ シメワシ	1
52		SS-9151210-TP	SCREW 15/64-28 L=11.8		ウツル-ハ°ホト 15/64-28	1
53		118-32300	LOWER LOOPER SHAFT		ウツル-ハ°シツク	1
54	◇03	CS-103121A-SH	THRUST COLLAR ASM. D=10.32 W=12		スラストワケ D=10.32 W=12 クミ	1
55	◇03	SS-8660530-TP	SCREW 1/4-40 L=4.5		トメネジ 1/4-40 L=4.5	(2)
56						

Note (注記) ◇01..... For MOJ-K-2504N, 2516N  
◇02..... For MOJ-K-2514N  
◇03..... For MOJ-K-2504N, 2514N

MOJ-K-2504N, 2516N 用  
MOJ-K-2514N 用  
MOJ-K-2504N, 2514N 用

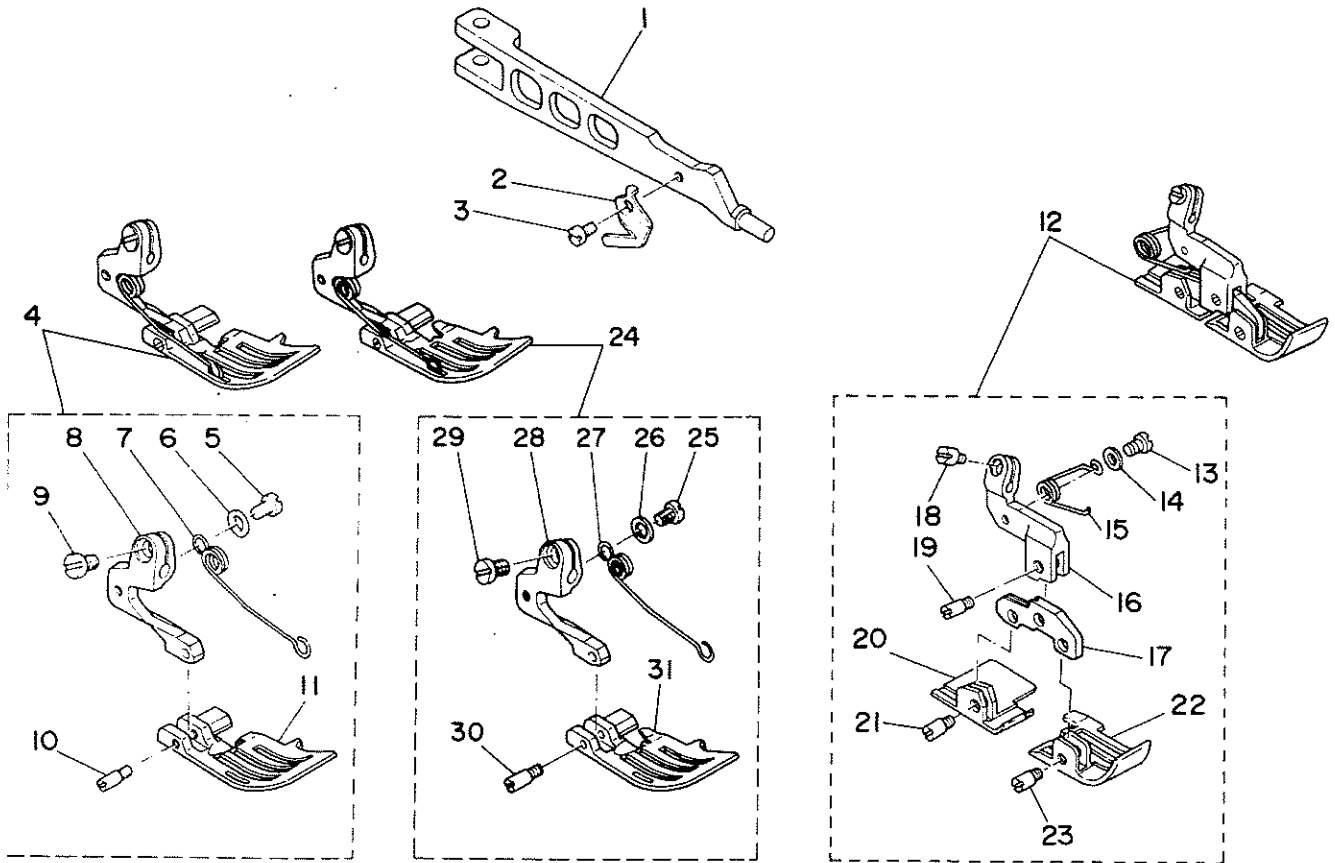
9. PRESSER FOOT COMPONENTS (1)  
 押え関係 (1)



From the library of: Diamond Needle Corp

REF.NO.	NOTE	PART NO.	DESCRIPTION	ヒンメイ	AMT.
1		SS-6110610-TP	SCREW 11/64-40 L=6	ヒラネジ 11/64-40 L=6	1
2		118-20503	WASHER	オチエヒキアケ ホ-フタ	1
3		118-20909	SPRING	オチエヒキアケ ハネ	1
4		118-20206	PRESSER SPRING REGULATOR	オチエチヨウセツネジ	1
5		B1515-804-00B	PRESSER SPRING	オチエ ハネ B	1
6		118-20156	PRESSER BAR ASM.	オチエホ- クミ	1
7		119-06302	PRESSER LIFTING LEVER	オチエ ヒキアケレハ-	1
8		SD-0630271-SP	HINGE SCREW D= 6.35 H= 2.7	タ-ンネジ D=6.35 H=2.7	1
9		SS-8110422-TP	SCREW 11/64-40 L=4	トメネジ 11/64-40 L=4	1
10		118-20602	STOPPER	オチエウデ-ストッパ	1
11		119-06203	PRESSER LIFTING BAR	オチエ ヒキアケホ-	1
12		B1534-804-000	PRESSER FOOT ARM HINGE SHAFT	オチエウデ ヒンジシク	1
13		119-05254	PRESSER FOOT SHAFT ASM.	オチエシク クミ	1
14		SS-9151210-TP	SCREW 15/64-28 L=11.8	ロツカクホルト 15/64-28	(1)
15		SS-8110410-TP	SCREW 11/64-40 L= 3.5	トメネジ 11/64-40 L=3.5	1
16		SS-8110510-SP	SCREW 11/64-40 L=5	トメネジ 11/64-40 L=5	1
17		119-05304	ADJUSTING BASE	オチエウデ チヨウセツタイ	1
18		RE-0200000-K0	SNAP RING 2	Eカ-タメリ 2	1
19		119-06609	LIFTER WASHER	リフタチカネ	2
20		118-26203	SPRING	チト- ヒチヨウセツネジ ハネ	1
21		119-06401	TOP FEED DOG LIFTER	ウウオクリハ-リフタ	1
22		119-05106	BUSHING	オチエシク メタル	1
23		SS-7120910-SP	SCREW 3/16-28 L=9	マルヒラネジ 3/16-28 L=9	1
24		119-06807	PRESSER LIFTING HOOK SPRING	オチエアケ ツクハネ	1
25		119-06500	PRESSER LIFTING HOOK	オチエアケ ツク	1
26		NS-6660430-SP	NUT 1/4-40	ロツカクナツト 1/4-40	1
27		119-06708	LIFTER PIN	リフタヒオン	1
28		119-05452	THRUST ARM ASM.	オチエシク スラストウデ クミ	1
29		SS-9151210-TP	SCREW 15/64-28 L=11.8	ロツカクホルト 15/64-28	(1)
30		B1536-804-000	PIN	オチエシク スラストウデヒオン	1
31		119-05502	LIFTING ARM	オチエアケウデ	1
32		SS-6121240-SP	SCREW 3/16-28 L=12	ヒラネジ 3/16-28 L=12	1
33		NS-6120310-SP	NUT 3/16-28	ロツカクナツト 3/16-28	1
34		SS-7161040-SP	SCREW 1/4-24 L= 9.5	マルヒラネジ 1/4-24 L=9.5	2
35		119-05700	LIFTING LEVER, LARGE	オチエアケレハ- タイ	1
36		118-19109	LIFTING LEVER SCREW	オチエアケレハ- ネジ	1
37		118-19208	LIFTING LEVER SPRING	オチエアケレハ- ハネ	1
38		NS-6110310-SP	NUT 11/64-40	ロツカクナツト 11/64-40	1
39		SS-7111410-SP	SCREW 11/64-40 L=14	マルヒラネジ 11/64-40 L=14	1
40		B1529-804-000	PRESSER FOOT LIFTING LEVER STOPPER	オチエアケレハ- ストッパ	1
41		119-06104	LEVER CONNECTING HOOK	レハ-レンケツ. ツク	1
42		119-05809	LIFTING LEVER, SMALL	オチエアケレハ- シヨウ	1
43		119-05908	LIFTING LEVER SCREW	オチエアケレハ- シヨウネジ	1
44		119-06005	LIFTING LEVER SPRING	オチエアケレハ- シヨウハネ	1
45		WZ-0641510-KP	WAVED WASHER 6.4X11X0.3	ナミカ-タチカネ 6.4X11X0.3	1

10. PRESSER FOOT COMPONENTS (2)  
押え関係 (2)



Ref. No.	Note 注記	Part No. 品番	Description	E.C. 変更年月	品名	Amt. Req. 数量
1		119-05601	PRESSER FOOT ARM		アイワフ	1
2		B1528-804-000-A	THREAD TRIMMER		イトリハ	1
3		SS-5060410-SP	SCREW 3/32-56 L=3.5		トラスネジ 3/32-56 L=3.5	1
4	◇01	120-23057	PRESSER FOOT ASM.		アイ フミ	1
5	◇01	SS-7080520-SP	SCREW 1/8-44 L=4.9		ワシラネジ 1/8-44 L=4.9	(1)
6	◇01	WP-0371026-30	WASHER 3.7X7X1		ヒラケカガネ 3.7X7X1	(1)
7	◇01	119-30906	PRESSER FOOT SPRING		アイヒンハネ	(1)
8	◇01	119-25104	PRESSER FOOT HINGE		アイヒンジ	(1)
9	◇01	SS-6090650-SP	SCREW 9/64-40 L=6		ヒラネジ 9/64-40 L=6	(1)
10	◇01	119-30609	HINGE PIN		アイヒンジピン	(1)
11	◇01	120-23008	PRESSER FOOT		アイ	(1)
12	◇02	120-23255	PRESSER FOOT ASM.		アイ フミ	1
13	◇02	SS-7080520-SP	SCREW 1/8-44 L=4.9		ワシラネジ 1/8-44 L=4.9	(1)
14	◇02	WP-0371026-30	WASHER 3.7X7X1		ヒラケカガネ 3.7X7X1	(1)
15	◇02	119-29403	PRESSER FOOT SPRING		アイヒンハネ	(1)
16	◇02	120-24303	HINGE ARM		アイヒンハネアーム	(1)
17	◇02	120-24402	PRESSER FOOT HINGE		アイヒンジ	(1)
18	◇02	SS-6090650-SP	SCREW 9/64-40 L=6		ヒラネジ 9/64-40 L=6	(1)
19	◇02	120-24501	HINGE PIN		アイヒンジピン	(1)
20	◇02	120-23305	REAR PRESSER FOOT		ウシアイ	(1)
21	◇02	120-24501	HINGE PIN		アイヒンジピン	(1)
22	◇02	120-23206	FRONT PRESSER FOOT		アイ	(1)
23	◇02	120-24501	HINGE PIN		アイヒンジピン	(1)
24	◇03	120-22950	PRESSER FOOT ASM.		アイ (フミ)	1
25	◇03	SS-7080520-SP	SCREW 1/8-44 L=4.9		ワシラネジ 1/8-44 L=4.9	(1)
26	◇03	WP-0371026-30	WASHER 3.7X7X1		ヒラケカガネ 3.7X7X1	(1)
27	◇03	119-30906	PRESSER FOOT SPRING		アイヒンハネ	(1)
28	◇03	119-25104	PRESSER FOOT HINGE		アイヒンジ	(1)
29	◇03	SS-6090650-SP	SCREW 9/64-40 L=6		ヒラネジ 9/64-40 L=6	(1)
30	◇03	119-30609	HINGE PIN		アイヒンジピン	(1)
31	◇03	120-22901	PRESSER FOOT		アイ	(1)

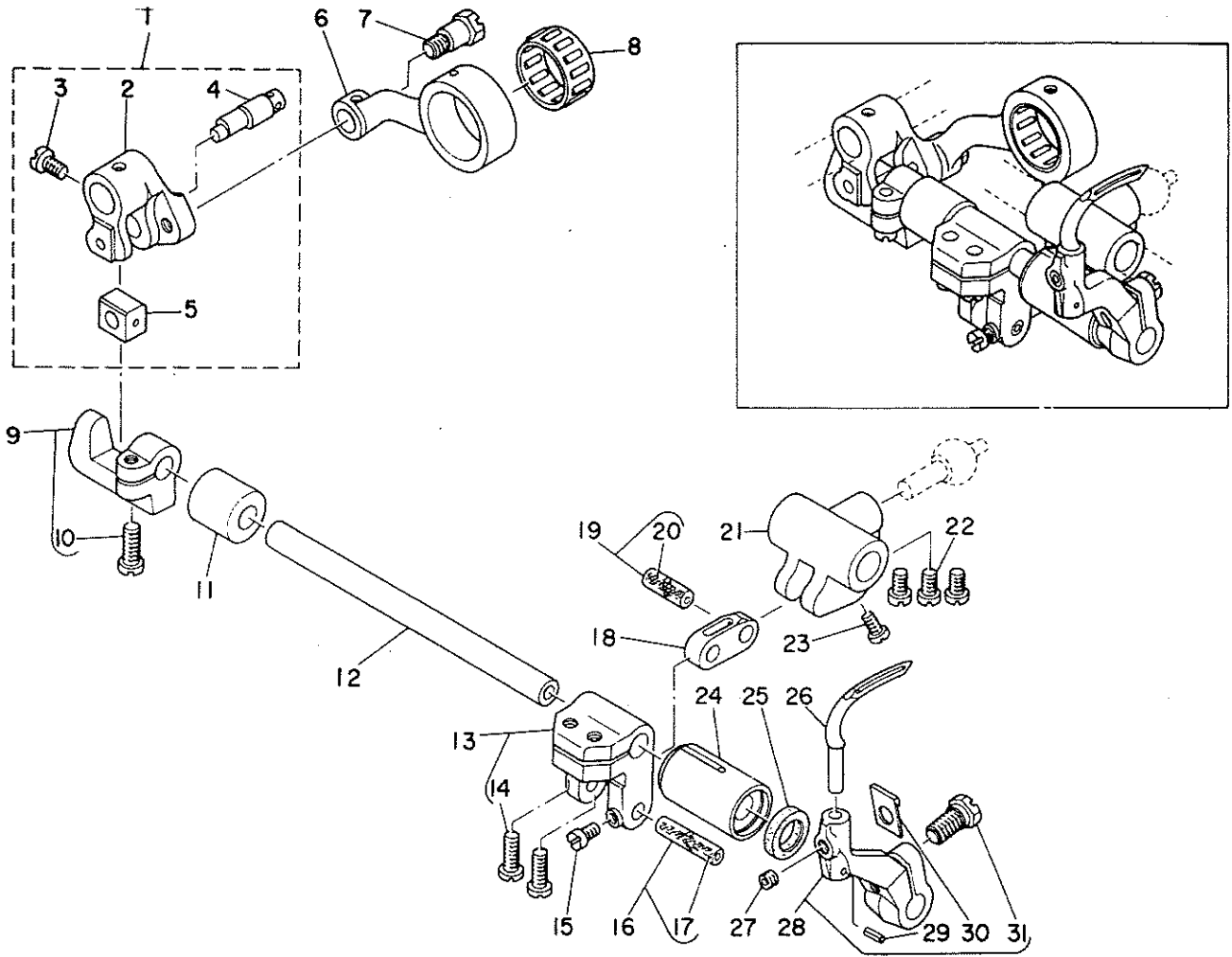
Note (注記) ◇01.....For MOJ-2514N  
◇02.....For MOJ-2516N  
◇03.....For MOJ-2504N

\*The MOJ series use different presser foot.  
( See page 29,30 )

MOJ-2514N 用  
MOJ-2516N 用  
MOJ-2504N 用

MOJの場合押えは変わりますので、29,30ページを  
ごらんください。

11. CHAIN LOOPER COMPONENTS (FOR MOJ-K-2516N)  
二重環ルーバー関係 (MOJ-K-2516N)

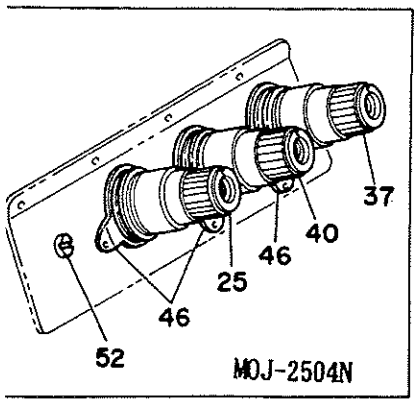
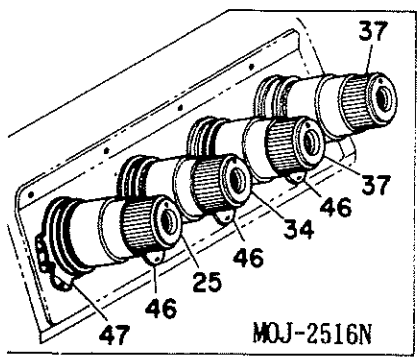
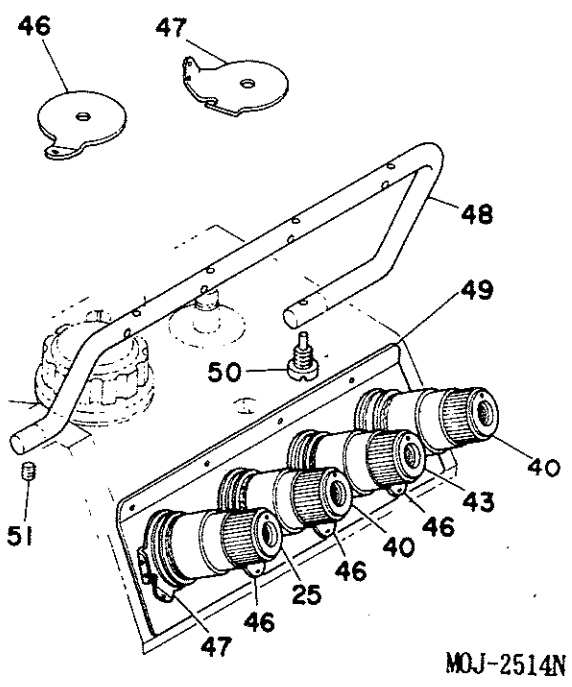
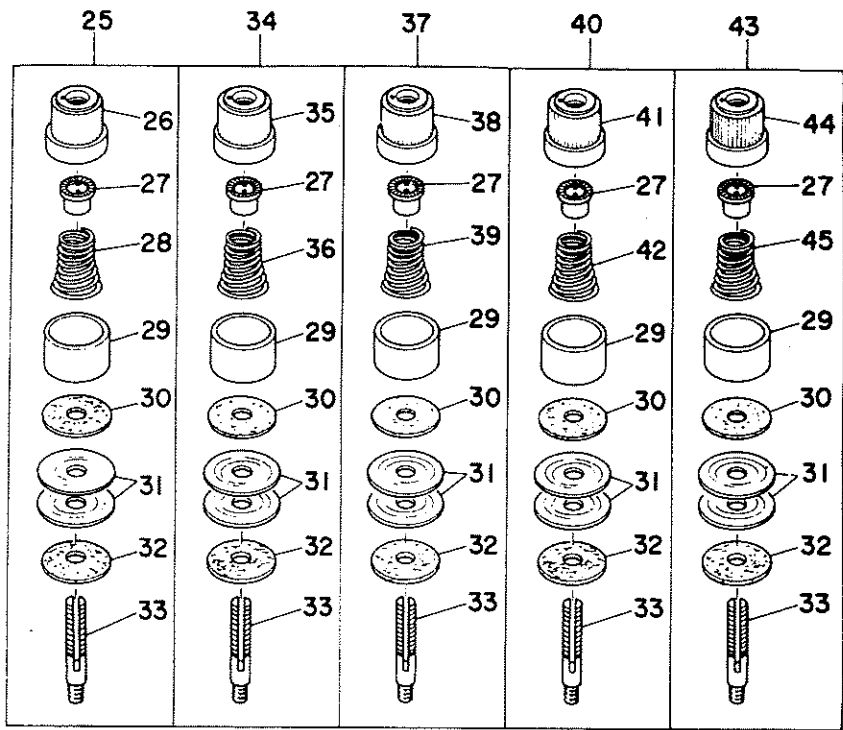
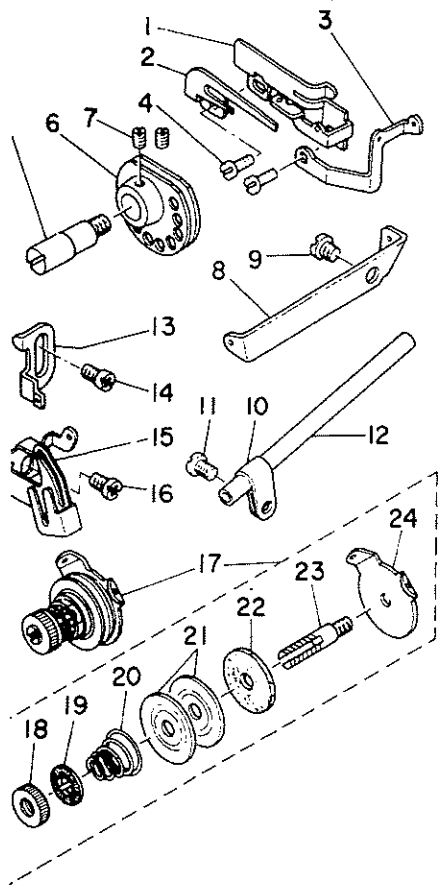


REF.NO.	NOTE	PART NO.	DESCRIPTION	ヒンメイ	AMT.
1		B2103-816-0A0	CHAIN LOOPER SHAFT SLIDE ARM ASH.	チェーンローパーシャフトスライドアームアッセンブリ	1
2		B2103-816-000-A	CHAIN LOOPER SHAFT SLIDE ARM	チェーンローパーシャフトスライドアーム	(1)
3		SS-7110720-TP	SCREW 11/64-40 L= 7.0	マルヒラネジ 11/64-40 L=7	(1)
4		B2120-816-000	CHAIN LOOPER SLIDE BLOCK PIN	チェーンローパースライドブロックピン	(1)
5		B2105-816-000	CHAIN LOOPER SLIDE BLOCK	チェーンローパースライドブロック	(1)
6		SD-0720803-TH	CHAIN LOOPER ROD (22MM)	チェーンローパーロッド	1
7		SD-0720803-TH	HINGE SCREW D=7.24 H=8	タンネジ D=7.24 H=8	1
8	◇01	B2119-816-B00	BEARING B	チェーンローパーロッド用ベアリング B	1
9		B2108-816-0A0	BRACKET ASM.	チェーンローパーカクゴマタキアッセンブリ	1
10		SS-6121220-TP	SCREW 3/16-28 L=11.5	ヒラネジ 3/16-28 L=11.5	(1)
11		B2111-716-000	BUSHING, REAR	チェーンローパーシャフトウツロメタル	1
12		118-29207	CHAIN LOOPER SHAFT	チェーンローパーシャフト	1
13		115-39053	CHAIN LOOPER SHAFT DRIVING ARM ASH.	チェーンローパーシャフトドライブアームアッセンブリ	1
14		SS-6121220-TP	SCREW 3/16-28 L=11.5	ヒラネジ 3/16-28 L=11.5	(2)
15		SS-4080610-SP	SCREW 1/8-44 L=6.4	ナヒラネジ 1/8-44 L=6.4	1
16	◇01	B2106-816-CA0	PIN ASM., LONG	チェーンローパーシャフトドライブアームピンアッセンブリ (長)	1
17		CQ-2020000-00	OIL WICK	オイル Wick	(0.05)
18		B2113-816-000	CHAIN LOOPER SHAFT DRIVING LINK	チェーンローパーシャフトドライブリンク	1
19	◇01	B2114-816-CA0	PIN ASM., SHORT	チェーンローパーシャフトドライブアームピンアッセンブリ (短)	1
20		CQ-2020000-00	OIL WICK	オイル Wick	(0.042)
21		B2115-816-000	DRIVING BALL ARM BRACKET	ドライブボールアームブラケット	1
22		SS-6110710-TP	SCREW 11/64-40 L= 6.5	ヒラネジ 11/64-40 L=6.5	3
23		SS-4080610-SP	SCREW 1/8-44 L=6.4	ナヒラネジ 1/8-44 L=6.4	1
24		B2110-816-000-B	BUSHING, FRONT	チェーンローパーシャフトウツロメタル (前)	1
25		B2525-352-000	OIL SEAL RING	オイルシールリング	1
26		120-03604	CHAIN LOOPER	チェーンローパー	1
27		SS-8110422-TP	SCREW 11/64-40 L=4	トメネジ 11/64-40 L=4	1
28		118-29355	CHAIN LOOPER DRIVING ARM ASH.	チェーンローパードライブアームアッセンブリ	1
29		PS-0200062-KH	SPRING PIN 2X6	スプリングピン 2X6	(1)
30		B2531-704-000	WASHER	ワッシャー	(1)
31		SS-9151210-TP	SCREW 15/64-28 L=11.8	ロウカネネジ 15/64-28	(1)

Note(注記) ◇01.....Selective part

選択部品

12. THREAD TENSION COMPONENTS  
糸調子関係



From the library of: Diamond Needle Corp



Ref. No.	Note	Part No. 品番	Description	E.C. 変更年月	品名	Amt. Req. 数量
1	◇01	118-29504	CHAIN LOOPER THREAD GUIDE		シタイトル イトアソイ	1
2	◇01	B2204-816-000	HOOK		シタイトル フ	1
3	◇01	118-29603	CHAIN LOOPER THREAD GUIDE		シタイトアソイ	1
4	◇01	SS-4090615-SP	SCREW 9/64-40 L=6		スクリュー 9/64-40 L=6	2
5	◇01	B2202-816-000	SHAFT		シタイトルシャフト	1
6	◇01	B2201-816-000	THREAD CAM		シタイトル	1
7	◇01	SS-8110410-TP	SCREW 11/64-40 L=3.5		スクリュー 11/64-40 L=3.5	2
8	◇01	B2402-716-000	LOOPER THREAD GUIDE TUBE GUIDE		シタイトル-カン アソイ	1
9	◇01	SS-5150510-SP	SCREW 15/64-28 L=5		スクリュー 15/64-28 L=5	1
10	◇01	B3113-352-000	MOUNTING BRACKET		シタイトル イト ト-カン トリツクタイ	1
11	◇01	SS-4120615-SP	SCREW 3/16-28 L=6		スクリュー 3/16-28 L=6	1
12	◇01	B2401-816-000	LOOPER THREAD GUIDE TUBE		シタイトル-カン	1
13		118-16709	NEEDLE THREAD GUIDE		ハリイトアソイ	1
14		SS-4110715-SP	SCREW 11/64-40 L=7		スクリュー 11/64-40 L=7	1
15	◇01	120-03703	NEEDLE THREAD GUIDE		ニシツクカン ハリイトアソイ	1
16	◇01	SS-4110715-SP	SCREW 11/64-40 L=7		スクリュー 11/64-40 L=7	1
17	◇01	115-50852	TENSION CONTROLLER ASM.		シタイトル-シキ- クミ	1
18	◇01	B2314-019-000	TENSION POST NUT		イトチヨ-シキ- ナット	(1)
19	◇01	B3120-125-000	TENSION DISC STOPPER		イトチヨ-シラ カイデント	(1)
20	◇01	B2017-372-000	TENSION SPRING NO.1		スプリング イトチヨ-シキ	(1)
21	◇01	B3126-012-000	TENSION DISC		イトチヨ-シラ	(2)
22	◇01	B3120-352-000	THREAD TENSION SPRING FELT		イトチヨ-シキ- フエルト	(1)
23	◇01	115-50803	THREAD TENSION POST		シタイトル-シキ-	(1)
24	◇01	115-50306	THREAD GUIDE		チヨ-シラ イトアソイ	(1)
25		120-25854	TENSION CONTROLLER ASM. PURPLE		イトチヨ-シキ- クミ (4577)	1
26		119-57107	THREAD TENSION KNOB, PURPLE		イトチヨ-シラ クミ 4577	(1)
27		B3112-704-000	TENSION SPRING BUSHING		スプリング フワシ	(5)
28		115-50100	TENSION SPRING, PURPLE		イトチヨ-シキ- クミ (4577)	(1)
29		119-57305	TENSION DISC PRESSER TUBE		チヨ-シラ オギ	(5)
30		B3120-704-000	THREAD TENSION SPRING FELT		イトチヨ-シキ- フエルト	(5)
31		B3126-012-000	TENSION DISC		イトチヨ-シラ	(10)
32		B3120-352-000	THREAD TENSION SPRING FELT		イトチヨ-シキ- フエルト	(5)
33		B3105-804-000	TENSION POST		イトチヨ-シキ-	(5)
34	◇01	120-25953	TENSION CONTROLLER ASM., GREEN		イトチヨ-シキ- クミ	1
35	◇01	119-57206	THREAD TENSION KNOB, GREEN		イトチヨ-シラ クミ (4577)	(1)
36	◇01	115-50209	TENSION SPRING, GREEN		イトチヨ-シキ- クミ	(1)
37	◇04	119-56752	TENSION CONTROLLER ASM., RED		イトチヨ-シキ- クミ	1
38	◇04	119-56703	THREAD TENSION KNOB, RED		イトチヨ-シラ クミ	(1)
39	◇04	B3101-804-000	TENSION SPRING, RED		イトチヨ-シキ	(1)
40	◇05	119-56950	TENSION CONTROLLER ASM., YELLOW		イトチヨ-シキ- クミ	1
41	◇05	119-56901	THREAD TENSION KNOB, YELLOW		イトチヨ-シラ クミ (4577)	(1)
42	◇05	B3102-804-000	TENSION SPRING, YELLOW		イトチヨ-シキ (4577)	(1)
43	◇02	119-56851	THREAD TENSION SPRING ASM., BLUE		イトチヨ-シキ クミ (4577)	1
44	◇02	119-56802	THREAD TENSION KNOB, BLUE		イトチヨ-シラ クミ (4577)	(1)
45	◇02	B3103-804-000	TENSION SPRING, BLUE		イトチヨ-シキ (4577)	(1)
46		B3109-704-000	THREAD GUIDE (B)		チヨ-シラ イトアソイ	3
47	◇06	118-36400	TENSION DISC THREAD GUIDE		ニシツクカン イトチヨ-シラ イトアソイ	1
48		118-36202	THREAD GUIDE		チヨ-シラ イトアソイ	1
49		118-36103	THREAD GUIDE		イトアソイ	1
50		SS-6151820-TP	SCREW 15/64-28		スクリュー 15/64 L=17.5	1
51		SS-3110422-TP	SCREW 11/64-40 L=4		スクリュー 11/64-40 L=4	1
52	◇03	SS-7110710-SL	SCREW 11/64-40 L=7.0		スクリュー 11/64-40 L=7	1

Note(注記) ◇01.....For MJJ-K-2516N

◇02.....For MJJ-K-2514N

◇03.....For MJJ-K-2504N

◇04.....For MJJ-K-2504N, 2516N

◇05.....For MJJ-K-2504N, 2514N

◇06.....For MJJ-K-2514N, 2516N

MJJ-K-2516N 用

MJJ-K-2514N 用

MJJ-K-2504N 用

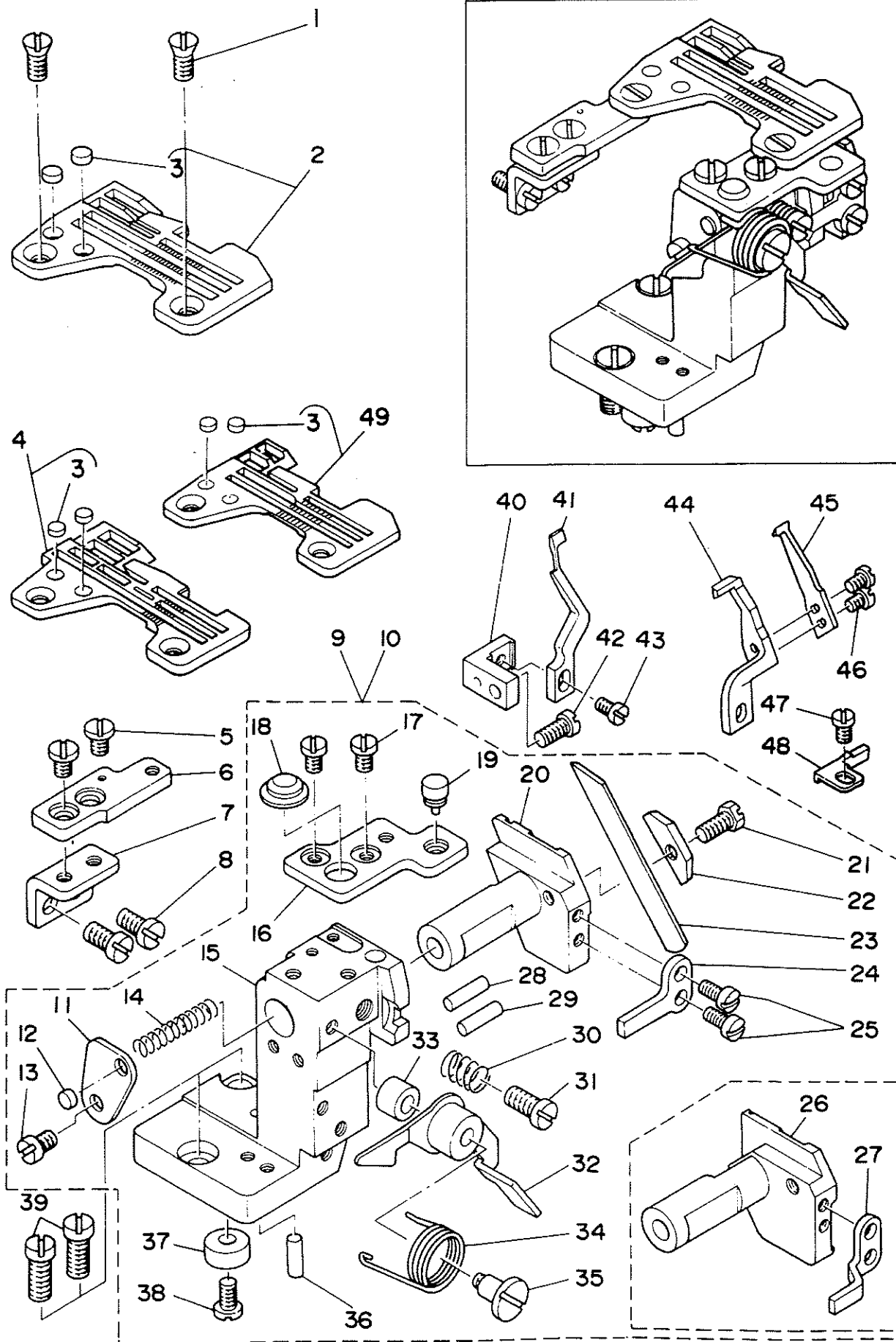
MJJ-K-2504N, 2516N 用

MJJ-K-2504N, 2514N 用

MJJ-K-2514N, 2516N 用

13. LOWER KNIFE COMPONENTS

下メス関係



Ref. No.	Note 注記	Part No. 品番	Description	E.C. 変更年月	品名	Amt. Req. 数量
1		SS-2110710-TP	SCREW 11/64-40 L=7		アライヤ 11/64-40 L=7	2
2	◇01	R4305-GOM-EAG	THROAT PLATE ASM.		アライヤ 23	1
3		118-06304	PLUG		アライヤ 79	(2)
4	◇02	R4612-GOF-JAO	THROAT PLATE ASM.		アライヤ 23	1
5		SS-6110610-TP	SCREW 11/64-40 L=6		ヒラネジ 11/64-40 L=6	2
6		118-47902	THROAT PLATE BASE B		アライヤ 8	1
7		118-04408	THROAT PLATE BASE B RETAINER		アライヤ 78	1
8		SS-6121010-SP	SCREW 3/16-28 L=10		ヒラネジ 3/16-28 L=10	2
9	◇04	120-05054	LOWER KNIFE BRACKET ASM.		シヤメス トリツヤイ ケツジツ	1
10	◇02	120-05062	LOWER KNIFE BRACKET ASM.		シヤメス トリツヤイ ケツジツ	1
11		118-46904	SPRING STOPPER		シヤメス 11/2 トメヤ	(1)
12		118-06304	PLUG		アライヤ 79	(1)
13		SS-7110720-SP	SCREW 11/64-40 L=7		アライヤ 11/64-40 L=7	(1)
14		118-46607	SPRING		シヤメス スライツシツク 11/2	(1)
15		118-47803	LOWER KNIFE SUPPORT BRACKET		シヤメス トリツヤイ	(1)
16		118-04507	THROAT PLATE BASE A		アライヤ 79	(1)
17		SS-6110610-TP	SCREW 11/64-40 L=6		ヒラネジ 11/64-40 L=6	(2)
18		118-04713	RUBBER PLUG B		スノツヤイ 11/2 シツク B	(1)
19		118-04606	RUBBER PLUG		スノツヤイ 11/2 シツク	(1)
20	◇04	118-46219	LOWER KNIFE SLIDE STUD		シヤメス スライツシツク	(1)
21		SS-9111010-SP	SCREW 11/64-40 L=4.5		077カク 11/64-40 L=4.5	(1)
22		115-66403	LOWER KNIFE PRESSER PLATE		シヤメス 79	(1)
23		115-66502	LOWER KNIFE		シヤメス	(1)
24	◇04	118-46417	ROTATING STOPPER		シヤメス スライツシツク 79	(1)
25		SS-7090710-SP	SCREW 9/64-40 L=6.8		アライヤ 9/64-40 L=6.8	(2)
26	◇02	120-05005	LOWER KNIFE SLIDE STUD		シヤメス スライツシツク	(1)
27	◇02	120-05104	ROTATING STOPPER		シヤメス スライツシツク 79	(1)
28		118-46805	HOLDER PIN		79 IC 79	(1)
29		118-46805	HOLDER PIN		79 IC 79	(1)
30		64115-704-U6C	SPRING		スライツシツク トメヤ 11/2	(1)
31		SS-7151120-SP	SCREW 15/64-28 L=11		アライヤ 15/64-28 L=11	(1)
32		118-01859	LEVER		スノツヤイ 11/2	(1)
33		118-02105	RUBBER PLUG		スノツヤイ 11/2	(1)
34		118-02006	LEVER SPRING		スノツヤイ 11/2	(1)
35		SU-0601021-SP	HINGE SCREW D=6 H=10.2		アライヤ D=6 H=10.2	(1)
36		118-46805	HOLDER PIN		79 IC 79	(1)
37		B2739-761-000	WASHER		79 IC 79	(1)
38		SS-7110840-SP	SCREW 11/64-40 L=7.8		アライヤ 11/64-40 L=7.8	(1)
39		SS-6151440-SP	SCREW 15/64-28 L=14		ヒラネジ 15/64-28 L=14	2
40		118-47108	NEEDLE GUARD HOLDER		アライヤ 79	1
41	◇04	120-15509	NEEDLE GUARD		アライヤ	1
42		SS-7110840-SP	SCREW 11/64-40 L=7.8		アライヤ 11/64-40 L=7.8	1
43		SS-7090610-SP	SCREW 9/64-40 L=6		アライヤ 9/64-40 L=6	1
44	◇02	120-15301	NEEDLE GUARD		アライヤ	1
45	◇02	120-15400	NEEDLE GUARD		アライヤ	1
46	◇02	SS-7090510-SP	SCREW 3/32-56 L=4.8		アライヤ 3/32-56 L=4.8	2
47	◇02	SS-7090510-SP	SCREW 9/64-40 L=4.6		アライヤ 9/64-40 L=4.6	1
48	◇02	120-15606	NEEDLE GUARD		アライヤ	1
49	◇03	R4300-GOF-JAO-A	THROAT PLATE ASM.		アライヤ 23	1

Note (注記) ◇01..... For MOJ-K-2514N

◇02..... For MOJ-K-2516N

◇03..... For MOJ-K-2504N

◇04..... For MOJ-K-2504N, 2514N

MOJ-K-2514N 用

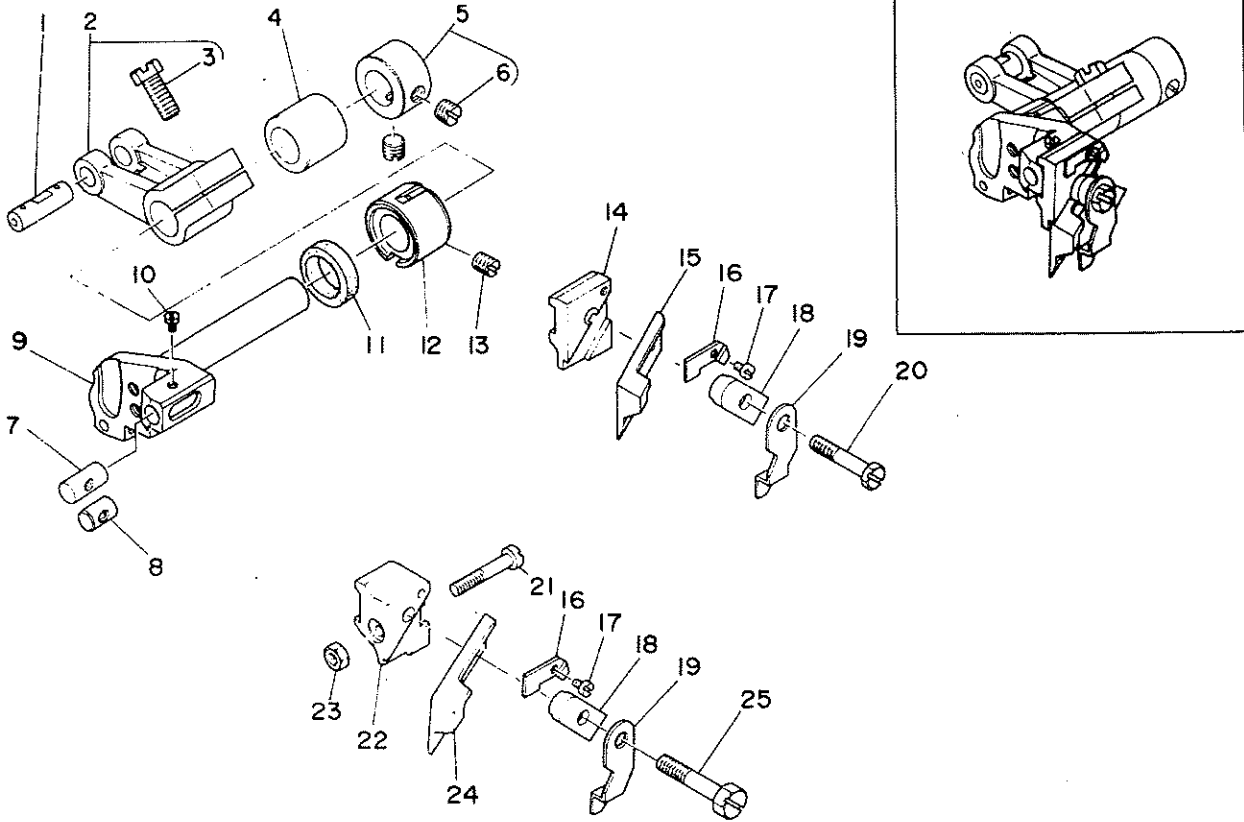
MOJ-K-2516N 用

MOJ-K-2504N 用

MOJ-K-2504N, 2514N 用

14. UPPER KNIFE COMPONENTS

上メス関係

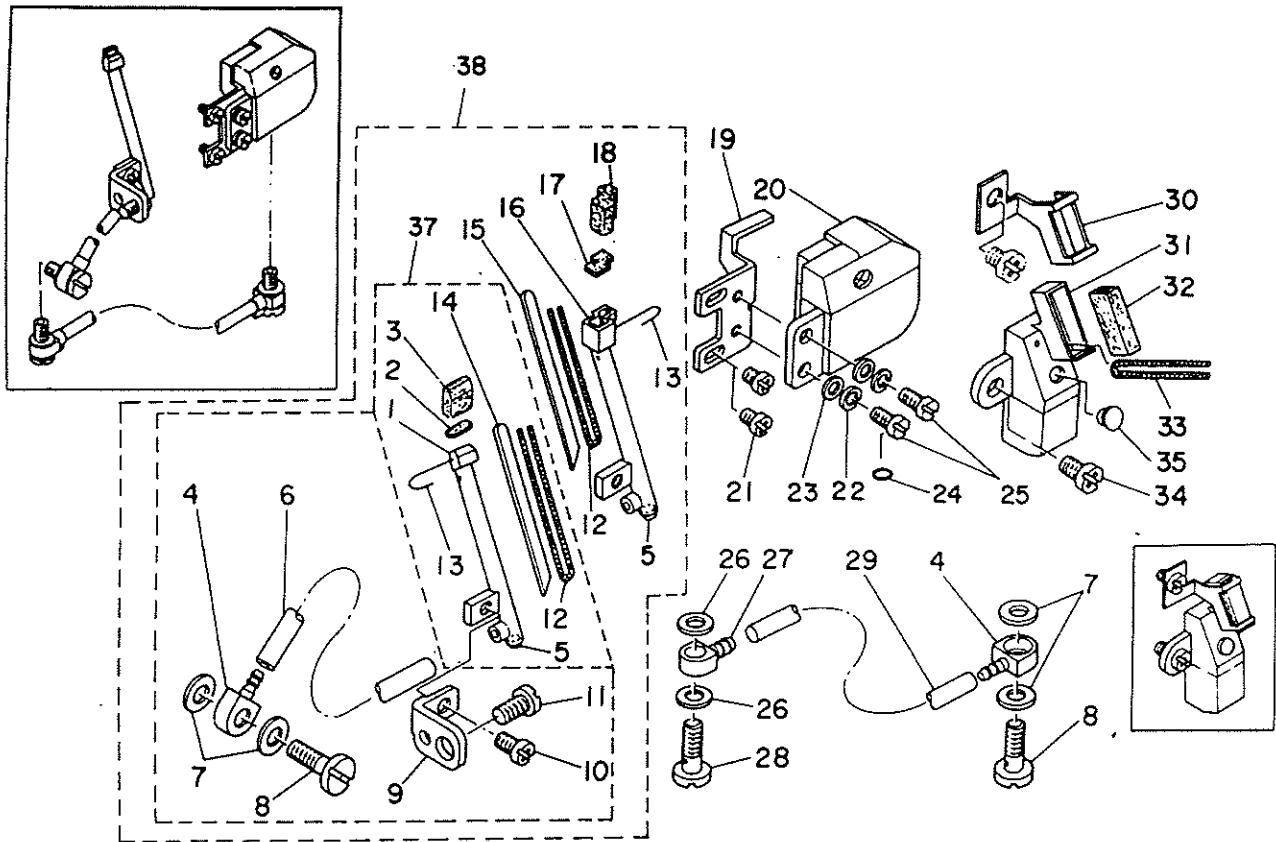


Ref. No.	Note 注記	Part No. 品番	Description	E.C. 変更年月	品名	Amt. Req. 数量
1	◇01	B1403-352-C00	CRANK PIN		クランクピン C	1
2		115-65058	UPPER KNIFE DRIVING ARM ASM.		上メス駆動アーム組立	1
3		SS-9601230-CP	SCREW 1/4-40 L=12		ボルト 1/4-40 L=12	(1)
4		115-65306	BUSHING, REAR		上メスシフト 後部ブushing	1
5		CS-1111016-SH	THRUST COLLAR ASM. D=11.11 W=10		スラストワッ D=11.11 W=10 組立	1
6		SS-8060330-SP	SCREW 1/4-40 L=3.0		ボルト 1/4-40 L=3	(2)
7	◇02	115-65801	UPPER KNIFE GUIDE SHAFT		上メスガイドシャフト	1
8	◇03	120-19105	UPPER KNIFE GUIDE SHAFT		上メスガイドシャフト	1
9		119-21103	KNIFE DRIVING ARM SHAFT		メス駆動シャフト	1
10		SS-4060310-SP	SCREW 3/32-56 L=2.5		ボルト 3/32-56 L=2.5	1
11		115-66809	OIL SEAL		上メスシフト オイルシール	1
12		114-21202	BUSHING, FRONT		上メスシフト 前部ブushing	1
13		SS-8120740-SP	SCREW 3/16-28 L=7		ボルト 3/16-28 L=7	1
14	◇02	115-48000	UPPER KNIFE SUPPORT		上メスサポ	1
15	◇02	B4111-804-00E	UPPER KNIFE		上メス	1
16		115-65702	WASHER		上メスサポ ワッシャー	1
17		SS-4060310-SP	SCREW 3/32-56 L=2.5		ボルト 3/32-56 L=2.5	1
18		115-65504	UPPER KNIFE PRESSER PLATE		上メスサポ	1
19		115-65603	UPPER KNIFE COVER		上メスカバー	1
20	◇02	SS-9111610-SP	SCREW 11/64-40 L=16		ボルト 11/64-40 L=16	1
21	◇03	SS-7091810-SP	SCREW 9/64-40 L=17.5		ボルト 9/64-40 L=17.5	1
22	◇03	120-19006	UPPER KNIFE SUPPORT		上メスサポ	1
23	◇03	NS-6090310-SP	NUT 7/64-40		ボルト 9/64-40 ナット	1
24	◇03	115-65900	UPPER KNIFE		上メス	1
25	◇03	SS-9112420-TP	SCREW 11/64-40 L=24		ボルト 11/64-40 L=24	1

Note (注記) ◇01.....Selective part  
 ◇02.....For MOJ-K-2504N, 2514N  
 ◇03.....For MOJ-K-2516N

選択部品  
 MOJ-K-2504N, 2514N 用  
 MOJ-K-2516N 用

15. NEEDLE COOLING MECHANISM COMPONENTS  
針冷却装置関係

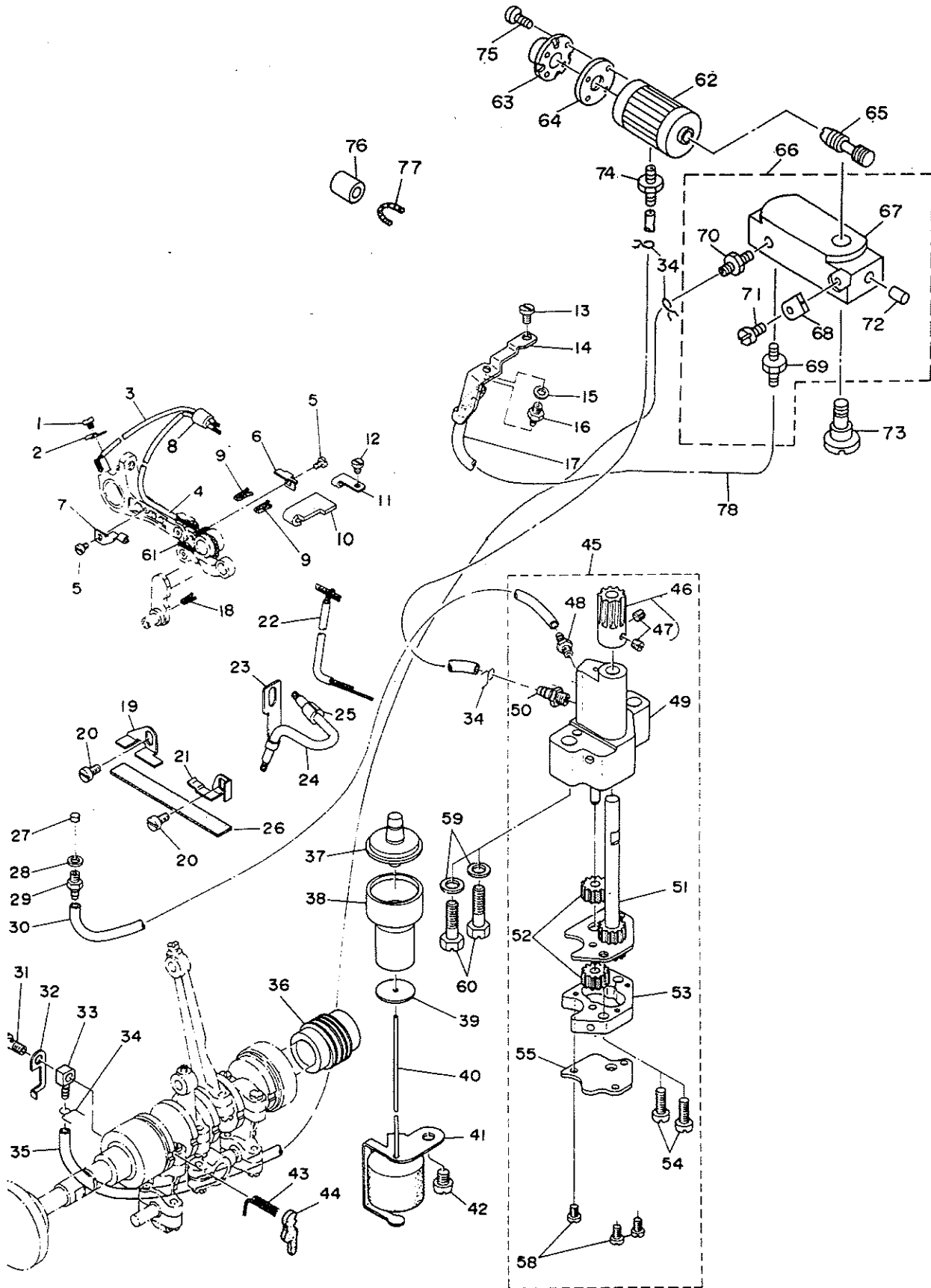


Ref. No.	Note 注記	Part No. 品番	Description	E.C. 変更年月	品名	Amt. Req. 数量
1	◇01	118-54304	NEEDLE COOLER A		針冷却器 A	1
2	◇01	118-54700	SPONGE A		針冷却器 スポンジ A	1
3	◇01	118-54908	FELT A		針冷却器 フィルト A	1
4		118-53405	OIL JOINT A		オイルジョイント A	2
5		TA-0320302-R0	PLUG 3.2X3		トメピン 3.2X3	1
6		BT-050030G-CA	OIL TUBE		オイルチューブ	0.1
7		118-53603	GASKET		オイルジョイント A のワッシャー	4
8		118-53504	SCREW A		ネジ A	2
9		118-54205	SUPPORT		針冷却器 サポート	1
10		SS-4090615-SP	SCREW 9/64-40 L=6		ネジ B 9/64-40 L=6	1
11		SS-7110640-SP	SCREW 11/64-40 L=7.8		ネジ C 11/64-40 L=7.8	1
12		CL-2000000-00	OIL WICK		ワック	0.1
13		118-55806	WIRE		針冷却器 ワイヤー	1
14	◇01	118-54502	PLATE A		針冷却器 プレート A	1
15	◇02	118-54601	PLATE B		針冷却器 プレート B	1
16	◇02	118-54403	NEEDLE COOLER B		針冷却器 B	1
17	◇02	118-54809	SPONGE B		針冷却器 スポンジ B	1
18	◇02	120-05205	FELT B		針冷却器 フィルト B	1
19		118-53306	STUD		スタッド	1
20		118-53157	SILICON OIL TANK ASM.		シリコンオイルタンク アセンブリ	1
21		SS-4090615-SP	SCREW 9/64-40 L=6		ネジ D 9/64-40 L=6	2
22		MS-0441040-KP	SPRING WASHER 4.4X7.4X1		スプリングワッシャー 4.4X7.4X1	2
23		WP-0370316-SD	WASHER 3.7X8X0.3		ヒラシワッシャー 3.7X8X0.3	2
24		RU-0371801-0G	RUDDER RING		リッパリング	1
25		SS-7090710-SL	SCREW 9/64-40 L=6.8		ネジ E 9/64-40 L=6.8	2
26		B3534-012-0G0	BASKET		バスケット	2
27		118-53702	OIL JOINT B		オイルジョイント B	1
28		B3525-357-0G0	CONNECTING SCREW (B)		連結ネジ B	1
29		BT-050030G-CA	OIL TUBE		オイルチューブ	0.2
30	◇01	118-55509	PRESSER		ワイヤプレッサー	1
31	◇01	118-55251	SILICON TANK ASM.		シリコンオイルタンク	1
32	◇01	118-55400	FELT		針冷却器 フィルト	1
33	◇01	CL-2000000-00	OIL WICK		針冷却器 ワック	0.1
34	◇01	SS-4110915-SP	SCREW 11/64-40 L=9		ネジ F 11/64-40 L=9	1
35	◇01	TA-0550604-K0	RUBBER PLUG		トメピン	1
37	◇01	118-54361	NEEDLE COOLER (A)		針冷却器 A	1
38	◇02	120-05252	NEEDLE COOLER (B)		針冷却器 B	1

Note (注記) ◇01.....For MOJ-K-2504N, 2514N  
◇02.....For MOJ-K-2516N

MOJ-K-2504N, 2514N 用  
MOJ-K-2516N 用

16. LUBRICATION MECHANISM COMPONENTS  
給油装置関係

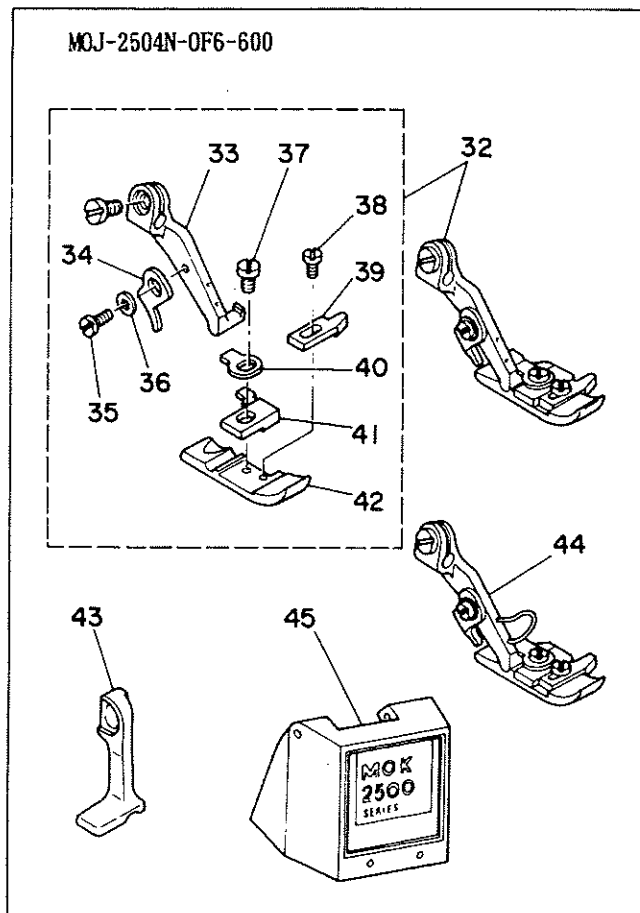
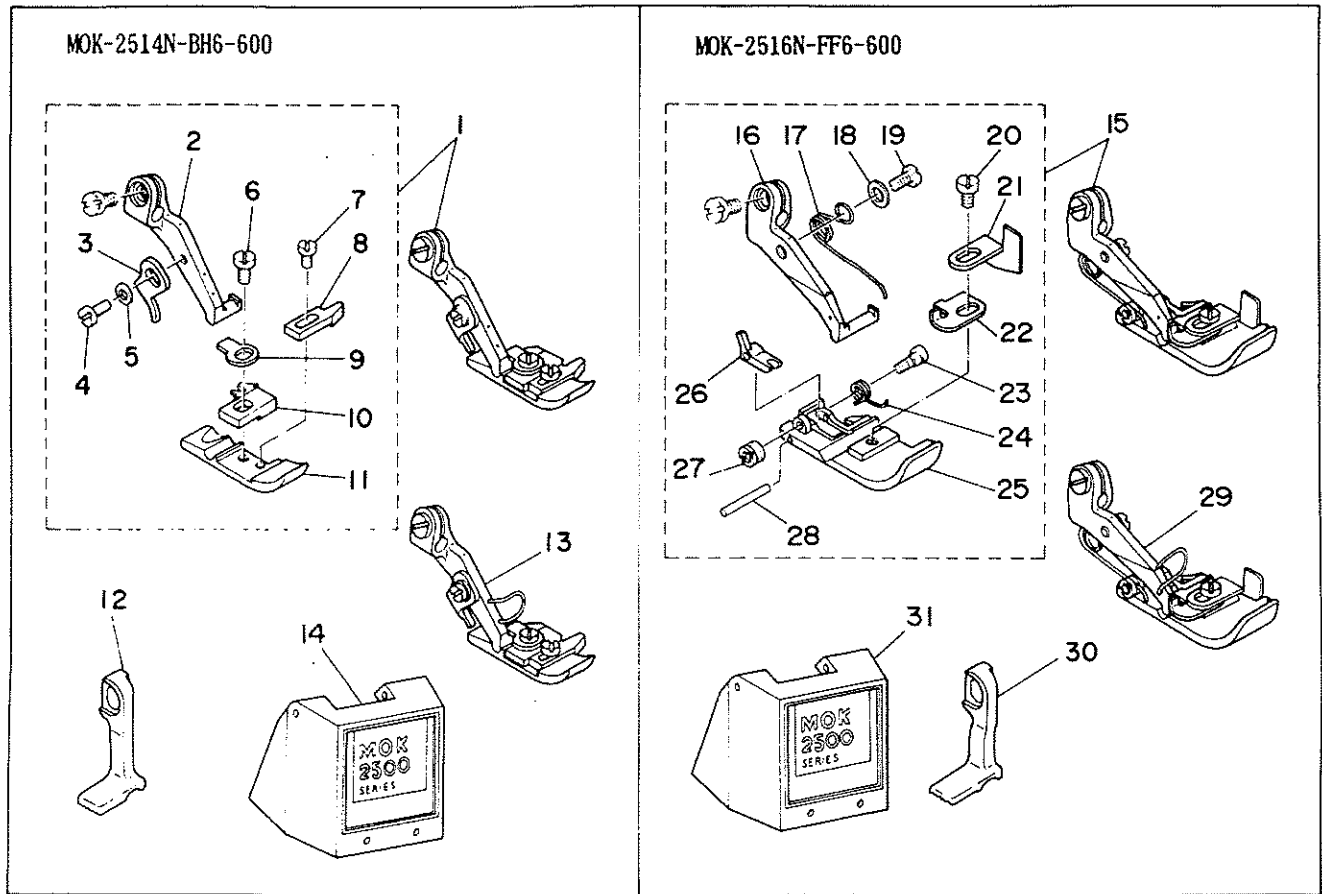


From the library of: Diamond Needle Corp

REF.NO.	NOTE	PART NO.	DESCRIPTION	ヒソメイ	AMT.
1		SS-6080320-SP	SCREW 1/8-44 L= 2.5	ヒラネジ 1/8-44 L=2.5	1
2		119-19008	OIL WICK HOLDER	エンジンオイル	1
3		119-19354	OIL TUBE ASM.	シツウチ キュウエチユーブ	1
4		119-19453	TUBE A ASM.	リンクB チューブ クミ	1
5		SS-6080410-SP	SCREW 1/8-44 L=4	ヒラネジ 1/8-44 L=4	2
6		119-18612	OIL FELT HOLDER	キュウエフィルト オイル	1
7		119-19107	OIL WICK SUPPORT	エンジンオイル	1
8		119-19214	OIL WICK BUSH	キュウエシツ フツシユ	1
9		CQ-2020000-00	OIL WICK	ウツオクリ リンク シツ	0.024
10		119-18513	OIL FELT	キュウエフィルト	1
11		119-20600	OIL FELT HOLDER (B)	キュウエフィルト オイル	1
12		SS-6080320-SP	SCREW 1/8-44 L= 2.5	ヒラネジ 1/8-44 L=2.5	1
13		SS-6110610-TP	SCREW 11/64-40 L=6	ヒラネジ 11/64-40 L=6	1
14		119-18406	OIL EXHAUST HOLDER	ハキダシクチ オイル	1
15		WP-0480856-SP	WASHER 4.8X8.4X0.8	ヒラネジ 4.8X8.4X0.8	1
16		SQ-1110401-HZ	CONNECTING SCREW	チューブ レンケツネジ	1
17		BT-0500300-EA	OIL TUBE	ハキダシキ キュウエパイプ	0.16
18		CQ-2020000-00	OIL WICK	ウツオクリ シツキュウシツ	0.018
19		119-19800	FELT HOLDER, REAR	カンリユウ フィルトオイル ウシロ	1
20		SS-6120740-SP	SCREW 3/16-28 L=7	ヒラネジ 3/16-28 L=7	2
21		119-19701	FELT HOLDER, FRONT	カンリユウ フィルトオイル マエ	1
22		119-20451	OIL RETURN TUBE ASM.	ソクメンカハ -カンリユウチユクブ	1
23		119-18810	FELT SUPPORT	フィルト A オイル	1
24		119-19560	TUBE (A) ASM.	リンク A チューブ クミ	1
25		118-15107	OIL WICK COVER BUSHING	エンジンカハ - フツシユ	1
26		119-19602	FELT	ウツオクリ カンリユウフィルト	1
27		B3558-816-000	FELT	カンリユウフィルト B	1
28		B3534-012-000	GASKET	ハツキン	1
29		SQ-1110401-HZ	CONNECTING SCREW	チューブ レンケツネジ	1
30		BT-0500300-EA	OIL TUBE	カンリユウパイプ	0.25
31		B3525-357-000	CONNECTING SCREW (B)	シカダ レンケツネジ B	1
32		119-18307	WASHER	チヨウセツイタ オイル	1
33		SQ-0000404-HZ	CONNECTING SCREW	チューブ レンケツネジ	1
34		101-26803	OIL TUBE HOLDER	ハツイブトメ	4
35		BT-0500300-EA	OIL TUBE	Cメタル キュウエパイプ	0.19
36		118-40600	WORM	ウオーム	1
37		118-40808	OIL GAUGE	オイルゲージ	1
38		118-40907	OIL GAUGE HOLDER	オイルゲージ オイル	1
39		118-41905	WASHER	ウキコ アンチ オイル	1
40		118-41053	FLOAT ASM.	ウキコ クミ	1
41		119-19909	FLOAT SUPPORT	ウキコ オイル	1
42		SS-4150715-SP	SCREW 15/64-28 L=7	ナネジ 15/64-28 L=7	1
43		CQ-2020000-00	OIL WICK	ウツオクリ キュウエシツ	0.06
44		118-41608	UPPER LOOPER GUIDE OIL FELT	ウツオクリ カハイト キュウエフィルト	1
45		119-20758	OIL PUMP ASM.	キュウエポン プンプ タイ クミ	1
46		118-41707	WORM GEAR	ウオームハケルマ	(1)
47		SS-8110410-TP	SCREW 11/64-40 L= 3.5	トメネジ 11/64-40 L=3.5	(2)
48		SQ-1110401-HZ	CONNECTING SCREW	チューブ レンケツネジ	(1)
49		119-17663	OIL PUMP ASM.	キュウエポン プンプ タイ クミ	(1)
50		SQ-1150451-HZ	CONNECTING SCREW	チューブ レンケツネジ	(1)
51		119-18158	PINION SHAFT LARGE ASM.	キヤホンプ シャフト クミ	(1)
52		B3534-352-000	PINION GEAR	ピニオン	(2)
53		119-17804	PINION CASING	ピニオンケーシング	(1)
54		SS-7111410-SP	SCREW 11/64-40 L=14	マルヒラネジ 11/64-40 L=14	(2)
55		119-17903	OIL PUMP COVER	ポンプ シツフタ	(1)
58		SS-6090650-SP	SCREW 9/64-40 L=6	ヒラネジ 9/64-40 L=6	(3)
59		WP-0651056-SH	WASHER 6.5X11X1	ヒラネジ 6.5X11X1	2
60		SS-9152130-CP	SCREW 15/64-28 L=20.5	ロツカクネ 15/64-28	2
61		CQ-2020000-00	OIL WICK	リンクA79アタリ キュウエシツ	0.14
62		118-43208	FILTER	カートリッジ フィルター	1
63		118-43000	FILTER COVER	フィルター	1
64		118-43109	FILTER PACKING	フィルターパッキン	1
65		118-43307	FILTER GUIDE	フィルターガイド	1
66		118-43562	BROCK ASM.	ブロイ ブロック クミ	1
67		118-43505	BROCK	ブロイ ブロック	(1)
68		118-43703	JOINT	ウオームキユウ ジョイント	(1)
69		SQ-1150451-HZ	JOINT	ハキダシキ キュウエ ジョイント	(1)
70		SQ-1150451-HZ	JOINT	Cメタル キュウエ ジョイント	(1)
71		B3525-357-000	SCREW	ウオームキユウ ジョイント トメネジ	(1)
72		TA-0370301-WO	RUBBER PLUG	ブロイブロック トメネジ	(1)
73		118-43604	SCREW	ブロイネジ	1
74		SQ-1680451-HZ	JOINT	フィルタージョイント	1
75		SS-4110915-SP	SCREW	フィルター ブロック トメネジ	4
76		118-34603	BUSSING	ダクピン キュウエ ブッシュ	1
77		CQ-2020000-00	OIL WICK	ダクピン キュウエ シツ	0.025m
78		BT-0500300-EA	PIPE	フィルター キュウエ パイプ	0.06m

From the library of: Diamond Needle Corp

17. EXCLUSIVE PARTS FOR MOK-2500N  
MOK-2500N 専用部品





MOK-2514N-BH6-600

Ref. No.	Note 注記	Part No. 品番	Description	E.C. 変更年月	品名	Amt. Req. 数量
1		120-23552	PRESSER FOOT ASM.		アイ クミ	1
2		120-23404	PRESSER FOOT HINGE		アイ ヒンジ	(1)
3		B1530-804-000	STOPPER		アイ ストッパ	(1)
4		SS-7060610-SP	SCREW 3/32-56 L=5.5		ワシラネジ 3/32-56 L=5.5	(1)
5		WP-0250516-SD	WASHER 2.5X6X0.5		ヒラケカネ 2.5X6X0.5	(1)
6		SS-7080520-SP	SCREW 1/8-44 L=4.9		ワシラネジ 1/8-44 L=4.9	(1)
7		SS-6060440-TP	SCREW		ヒラケネジ	(1)
8		B1510-814-000	CURL GUARD		カーキツメ	(1)
9		B1508-804-00B	SPRING		アイ トリツケカネ	(1)
10		117-00101	STITCH TONGUE		イトスリツケ	(1)
11		120-23503	PRESSER FOOT		アイ	(1)
12		119-37307	TOP FEED DOG		ウツクツカ	1
13	◇01	120-23560	PRESSER FOOT ASM.		アイ クミ	1
14		120-26761	FACE PLATE COVER ASM.		フェイスカバー クミ	1

Note(注記) ◇01.....For MOK-2514NE

MOK-2514NE用

\*All part not mentioned above are same as those of MOJ-2514N-BH6-600.  
上記以外の部品は、MOJ-2514N-BH6-600 と共通です。

MOK-2516N-FF6-600

15		120-23859	PRESSER FOOT ASM.		アイ クミ	1
16		120-23701	PRESSER FOOT HINGE		アイ ヒンジ	(1)
17		119-31607	PRESSER FOOT SPRING		アイウツケカネ	(1)
18		WP-0350516-SD	WASHER 3.5X6X0.5		ヒラケカネ 3.5X6X0.5	(1)
19		SS-7080520-SP	SCREW 1/8-44 L=4.9		ワシラネジ 1/8-44 L=4.9	(1)
20		SS-7080520-SP	SCREW 1/8-44 L=4.9		ワシラネジ 1/8-44 L=4.9	(1)
21		120-24006	CLOTH PRESSER PLATE		メノアイ	(1)
22		B1555-816-000	SPRING		アイ トリツケカネ	(1)
23		B1575-816-000	HINGE SCREW		カクカネ アイ チヨウセツカネネジ	(1)
24		B1557-816-00A	SPRING		カクカネ アイカネ	(1)
25		120-23800	PRESSER FOOT		アイ	(1)
26		120-23907	CHAIN-OFF PRESSER FOOT		カクカネ アイ	(1)
27		B1576-816-000	HINGE NUT		アイウツケカネ ヒンジナット	(1)
28		B1577-816-000	HINGE PIN		ヒンジピン	(1)
29	◇02	120-23867	PRESSER FOOT ASM.		アイ クミ	1
30		119-37406	TOP FEED DOG		ウツクツカ	1
31		120-26761	FACE PLATE COVER ASM.		フェイスカバー クミ	1

Note(注記) ◇02.....For MOK-2516NE

MOK-2516NE用

\*All part not mentioned above are same as those of MOJ-2516N-FF6-600.  
上記以外の部品は、MOJ-2516N-FF6-600 と共通です。

MOJ-2504N-OF6-600

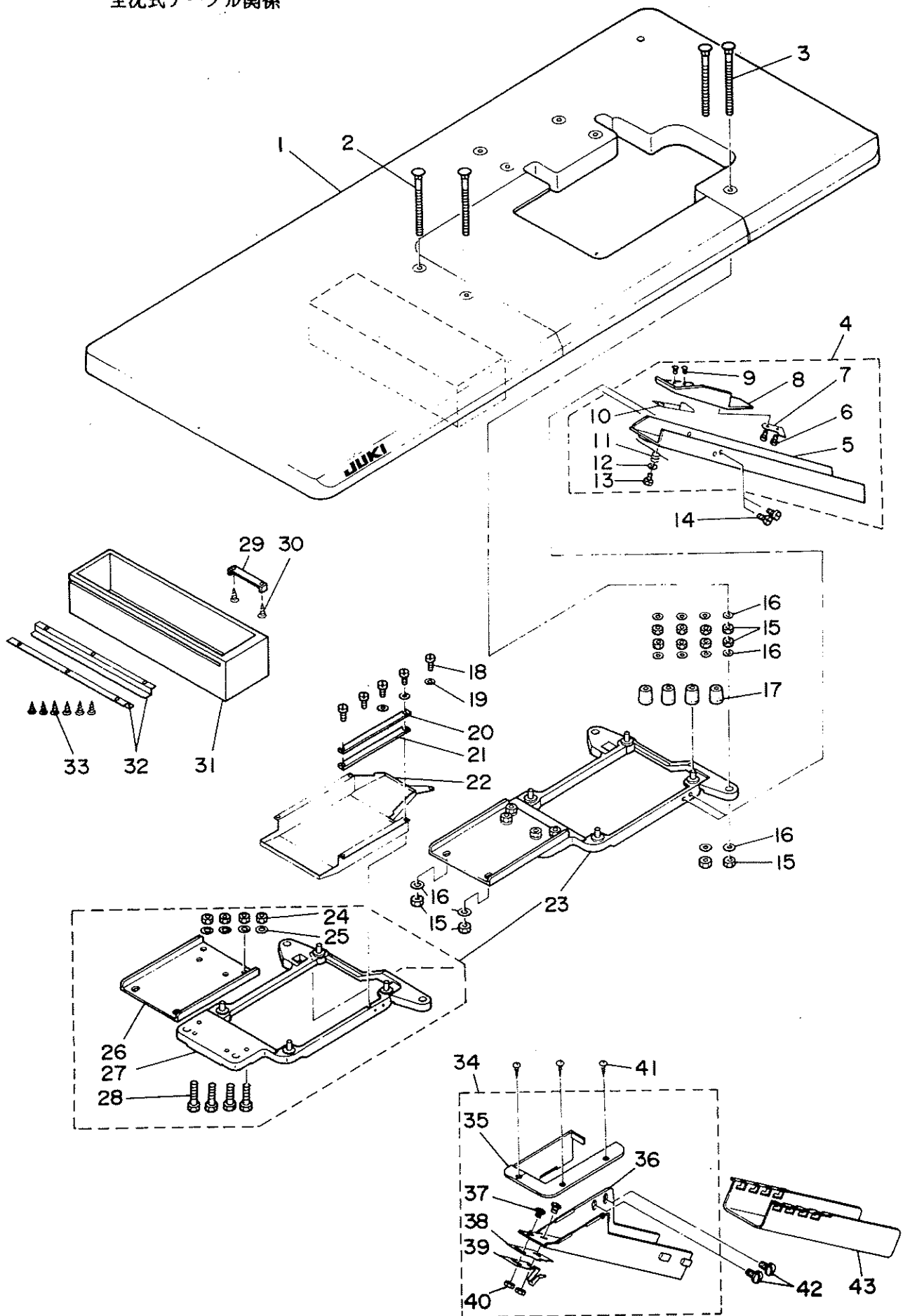
32		120-24154	PRESSER FOOT ASM.		アイ(クミ)	1
33		120-23404	PRESSER FOOT HINGE		アイ ヒンジ	(1)
34		B1530-804-000	STOPPER		アイ ストッパ	(1)
35		SS-7060610-SP	SCREW 3/32-56 L=5.5		ワシラネジ 3/32-56 L=5.5	(1)
36		WP-0250516-SD	WASHER 2.5X6X0.5		ヒラケカネ 2.5X6X0.5	(1)
37		SS-7080520-SP	SCREW 1/8-44 L=4.9		ワシラネジ 1/8-44 L=4.9	(1)
38		SS-6060440-TP	SCREW		ヒラケネジ	(1)
39		B1510-814-000	CURL GUARD		カーキツメ	(1)
40		B1508-804-000	SPRING		アイ トリツケカネ	(1)
41		120-24105	STITCH TONGUE		イトスリツケ	(1)
42		120-23503	PRESSER FOOT		アイ	(1)
43		119-37307	TOP FEED DOG		ウツクツカ	1
44	◇03	120-24162	PRESSER FOOT ASM.		アイ クミ	1
45		120-26761	FACE PLATE COVER ASM.		フェイスカバー クミ	1

Note(注記) ◇03.....For MOK-2504NE

MOK-2504NE用

\*All part not mentioned above are same as those of MOJ-2504N-OF6-600.  
上記以外の部品は、MOJ-2504N-OF6-600 と共通です。

18. FULLY-SUNKEN TYPE TABLE COMPONENTS  
全沈式テーブル関係



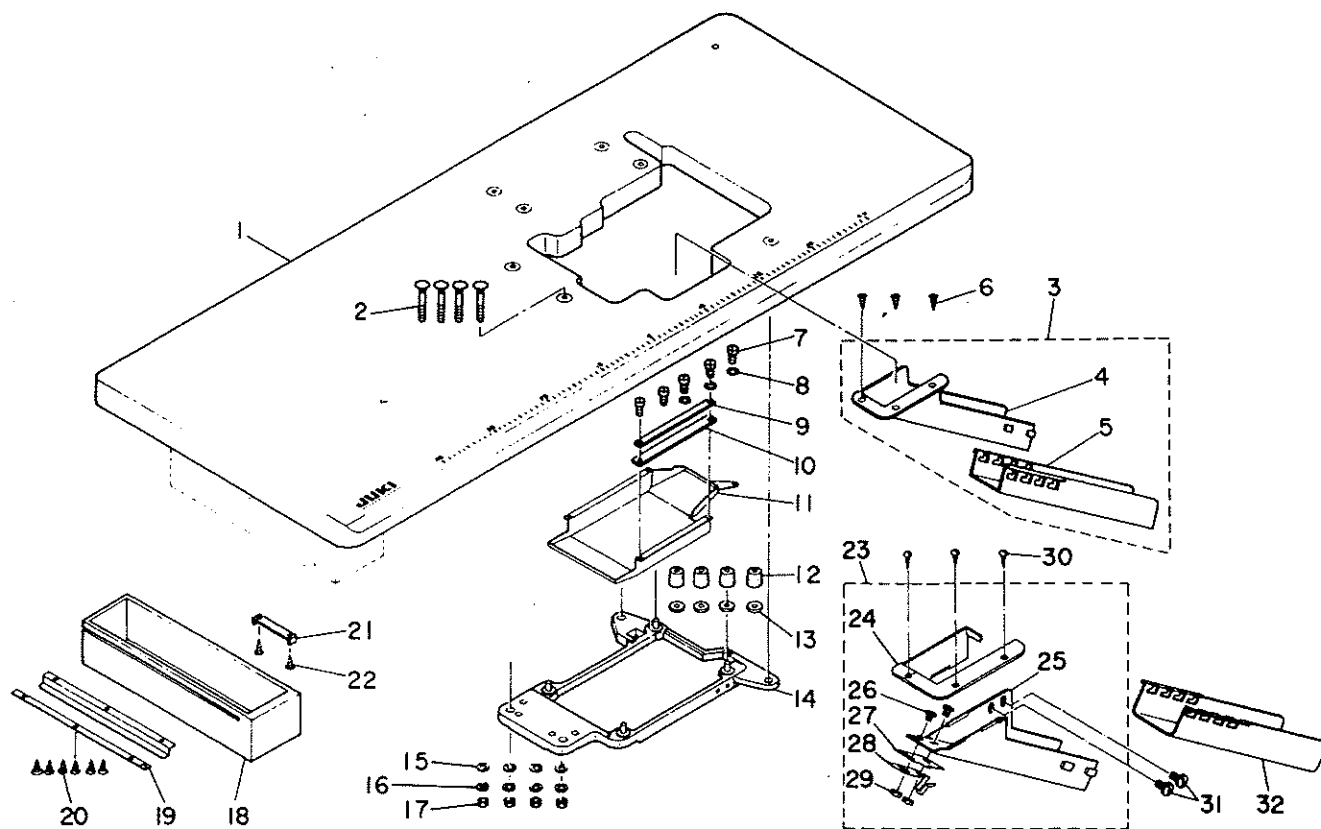
REF. NO.	NOTE	PART NO.	DESCRIPTION	ヒンメイ	AMT.
1		119-59558	TABLE ASM.	テーブル クミ (セメンチン)	1
2		115-71809	BOLT C	ウケイタボルト C	2
3		115-71908	BOLT D	ウケイタボルト D	2
4		119-60259	WASTE CHUTE ASM.	ヌノクス シュート クミ (セメンチン)	1
5		119-60200	WASTE CHUTE	ヌノクス シュート	(1)
6		ST-6030821-0A	SCREW D=3-24 L=8	タツピンネジ D=3-24 L=8	(2)
7		118-50401	CLOTH WASTE CHUTE INLET LEVER	シュートクチ レバー	(1)
8		119-60309	CLOTH WASTE CHUTE INLET	ヌノクス シュートクチ	(1)
9		SS-6090420-SP	SCREW 9/64-40 L= 4.0	ヒラネジ 9/64-40 L=4	(2)
10		118-50609	RUBBER	シュートクチ コム	(1)
11		118-50500	SPRING	シュートクチ ハネ	(1)
12		WP-0370316-SD	WASHER 3.7X8X0.3	ヒラサカネ 3.7X8X0.3	(1)
13		ST-6030821-0A	SCREW D=3-24 L=8	タツピンネジ D=3-24 L=8	(1)
14		SS-5110710-SP	SCREW 11/64-40 L=7	トラスネジ 11/64-40 L=7	2
15		NS-6240630-SN	NUT 3/8-18	ロツカクナツト 3/8-18	12
16		WP-1102016-SC	WASHER 11X21X2	ヒラサカネ 11X21X2	12
17		115-71403	RUBBER CUSHION	ホーシユコム	4
18		SS-6090630-SP	SCREW 9/64-40 L=6	ヒラネジ 9/64-40 L=6	5
19		WP-0370316-SD	WASHER 3.7X8X0.3	ヒラサカネ 3.7X8X0.3	3
20		118-50708	CASE PRESSER PLATE	ケースメイタ	1
21		118-50807	CASE SPONGE	ケーススポンジ	1
22		118-49403	COOLING FAN CASE	ソーブケース	1
23		118-49379	FRAME SUPPORT PLATE ASM.	フレームウケイタソウクミ (セメンチンシキ)	1
24		NM-6080600-SM	NUT M8	ロツカクナツト M8 1シユ	(4)
25		WP-0850002-SC	WASHER 8.5X18X1.6	ヒラサカネ 8.5X18X1.6	(4)
26		118-50906	FRAME SUPPORT AUXILIARY PLATE	フレームウケイタ ツキテ	(1)
27		118-49361	FRAME SUPPORT PLATE ASM.	フレームウケイタクミ	(1)
28		SM-9082513-CF	SCREW M8 L=25	ロツカクアナボルト M8 L=25	(4)
29		B8205-012-000	DRAWER STOPPER	ヒキタシ ストッパ	1
30		SK-3482500-SC	WOOD SCREW D=4.8 L=25	マルモクネジ D=4.8 L=25	2
31		111-55108	DRAWER	ヒキタシ	1
32		111-55207	DRAWER SUPPORT	ヒキタシ ササエ	2
33		SK-1211000-SC	WOOD SCREW D=2.1 L=10	チラモクネジ D=2.1 L=10	6
34	◇01	119-62859	WASTE CHUTE ASM.	ヌノクス シュート クミ	1
35	◇01	119-62800	CLOTH WASTE CHUTE INLET	ヌノクス シュートクチ	(1)
36	◇01	119-62909	WASTE CHUTE, UPPER	ヌノクス シュート ウエ	(1)
37	◇01	SS-5090610-SP	SCREW 9/64-40 L=6	トラスネジ 9/64-40 L=6	(3)
38	◇01	119-80307	WASTE CHUTE INLET RUBBER	シュートクチコム	(1)
39	◇01	119-80406	CHUTE INLET RUBBER PRESSER	シュートクチコムササエ	(1)
40	◇01	NS-6090310-SP	NUT 9/64-40	ロツカクナツト 9/64-40	(3)
41	◇01	SK-3311600-SC	WOOD SCREW D=3.1 L=16	マルモクネジ D=3.1 L=16	3
42	◇01	SS-5110710-SP	SCREW 11/64-40 L=7	トラスネジ 11/64-40 L=7	2
43	◇01	119-60002	WASTE CHUTE, LOWER	ヌノクス シュート シタ (タクシヨ)	1

Note (注記) ◇01..... For JE

JE用

19. SEMI-SUNKEN TYPE TABLE COMPONENTS

卓上式テーブル関係



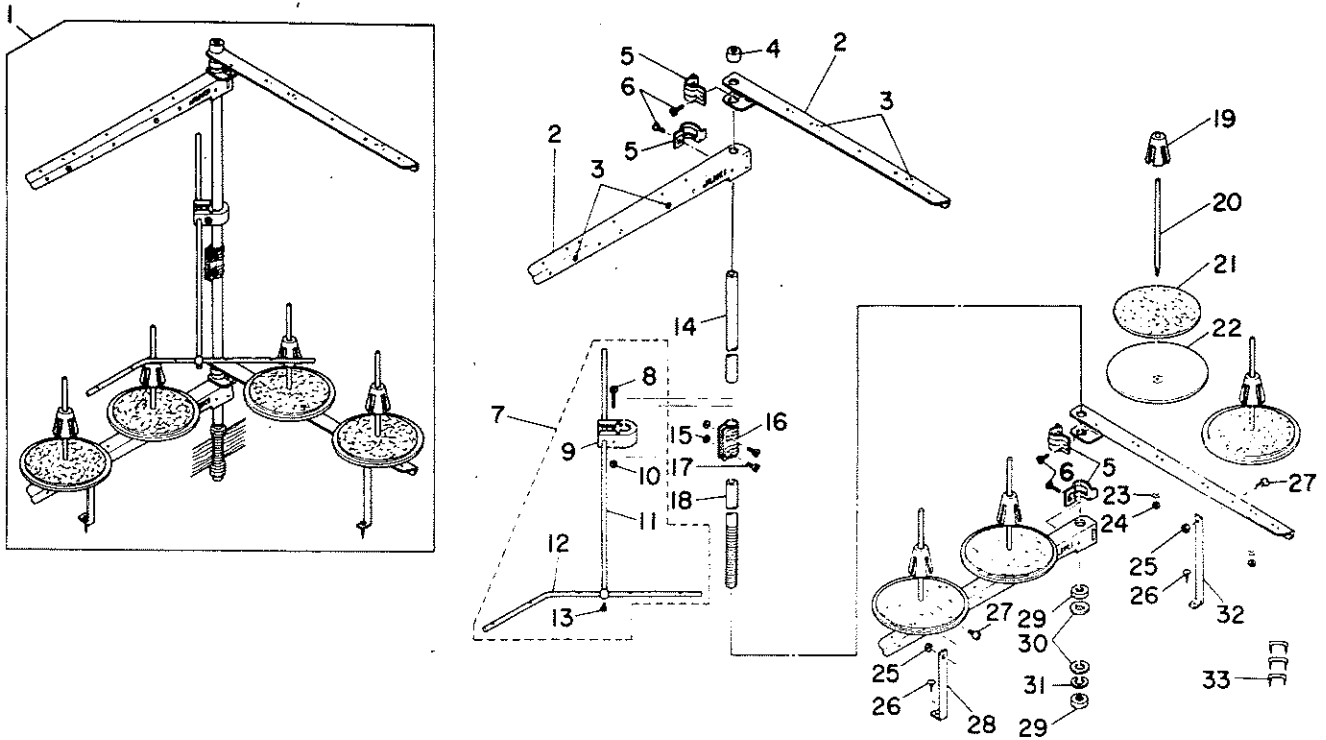
REF. NO.	NOTE	PART NO.	DESCRIPTION	ヒンメイ	AMT.
1		119-59400	TABLE	テーブル (タクトヨク)	1
2		115-71601	BOLT A	ウケイタボルト A	4
3		119-60150	WASTE CHUTE ASM.	ヌクスシュート クミ (タクトヨ)	1
4		119-60101	WASTE CHUTE, UPPER	ヌクスシュート ウエ (タクトヨ)	(1)
5		119-60002	WASTE CHUTE, LOWER	ヌクスシュート シタ (タクトヨ)	(1)
6		SK-3311600-SC	WOOD SCREW D=3.1 L=16	マルモクネジ D=3.1 L=16	3
7		SS-6090630-SP	SCREW 9/64-40 L=6	ヒラネジ 9/64-40 L=6	5
8		WP-0370316-SD	WASHER 3.7X8X0.3	ヒラサカネ 3.7X8X0.3	3
9		118-50708	CASE PRESSER PLATE	ケースメタ	1
10		118-50807	CASE SPONGE	ケースホウシ	1
11		118-49403	COOLING FAN CASE	ソーファケース	1
12		115-71403	RUBBER CUSHION	ホ-シヨゴム	4
13		118-49601	SPACER	ホ-シヨゴムスベ-チ	4
14		118-49361	FRAME SUPPORT PLATE ASM.	フレームウケイタクミ	1
15		WP-1102016-SC	WASHER 11X21X2	ヒラサカネ 11X21X2	4
16		VS-1002560-KR	SPRING WASHER 10X18X2.5	ハネサカネ 10X18X2.5	4
17		NS-6240630-SH	NUT 3/8-18	ロツカクナツ 3/8-18	4
18		111-55108	DRAWER	ヒキタシ	1
19		111-55207	DRAWER SUPPORT	ヒキタシ オキ	2
20		SK-1211000-SC	WOOD SCREW D=2.1 L=10	チラモクネジ D=2.1 L=10	6
21		B8205-012-000	DRAWER STOPPER	ヒキタシ ストッパ-	1
22		SK-3482500-SC	WOOD SCREW D=4.8 L=25	マルモクネジ D=4.8 L=25	2
23	◇01	119-62859	WASTE CHUTE ASM.	ヌクスシュート クミ	1
24	◇01	119-62800	CLOTH WASTE CHUTE INLET	ヌクスシュートクチ	(1)
25	◇01	119-62909	WASTE CHUTE, UPPER	ヌクスシュート ウエ	(1)
26	◇01	SS-5090610-SP	SCREW 9/64-40 L=6	トラスネジ 9/64-40 L=6	(3)
27	◇01	119-80307	WASTE CHUTE INLET RUBBER	シュートクチヨム	(1)
28	◇01	119-80406	CHUTE INLET RUBBER PRESSER	シュートクチヨムオキ	(1)
29	◇01	NS-6090310-SP	NUT 9/64-40	ロツカクナツ 9/64-40	(3)
30	◇01	SK-3311600-SC	WOOD SCREW D=3.1 L=16	マルモクネジ D=3.1 L=16	3
31	◇01	SS-5110710-SP	SCREW 11/64-40 L=7	トラスネジ 11/64-40 L=7	2
32	◇01	119-60002	WASTE CHUTE, LOWER	ヌクスシュート シタ (タクトヨ)	1

Note (注記) ◇01.....For JE

JE用

20. THREAD STAND COMPONENTS (FOR MOJ-K-2504N, 2514N)

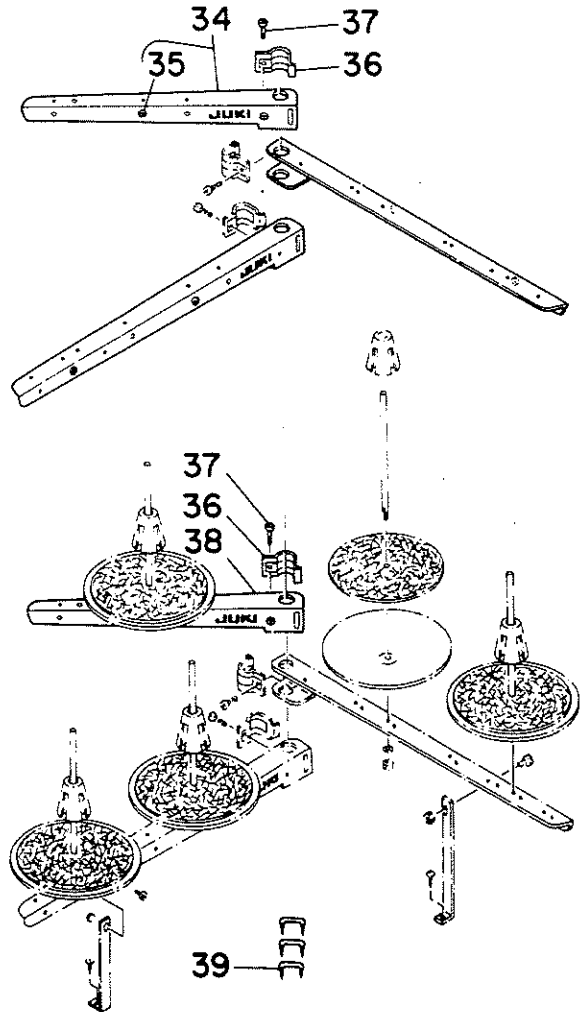
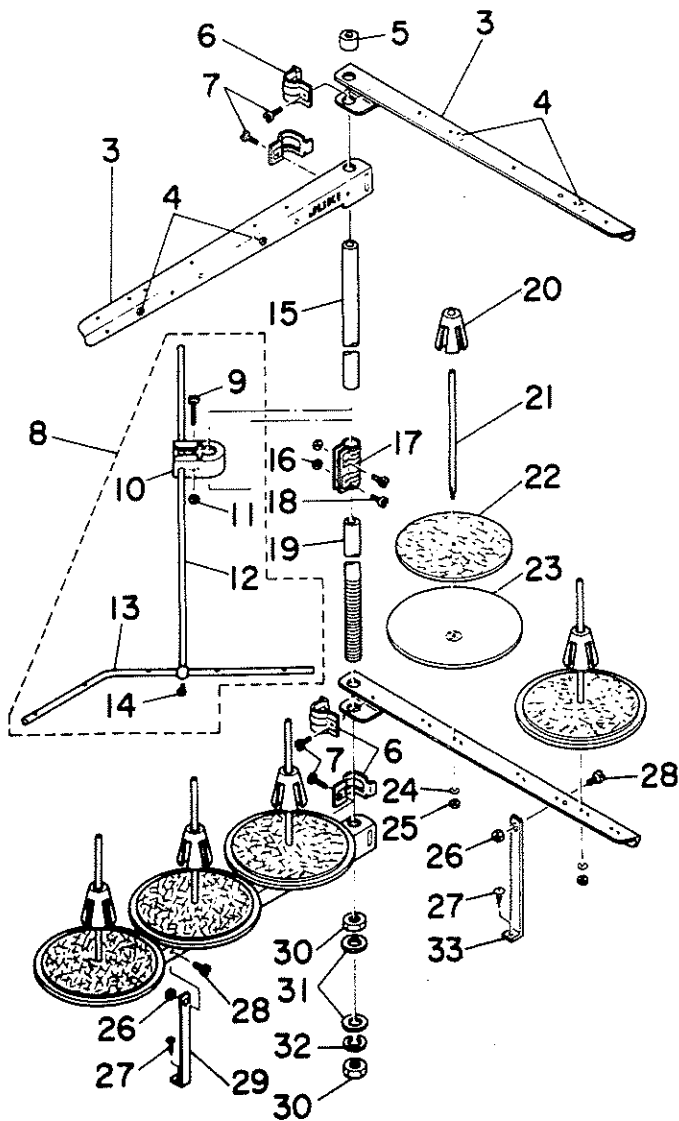
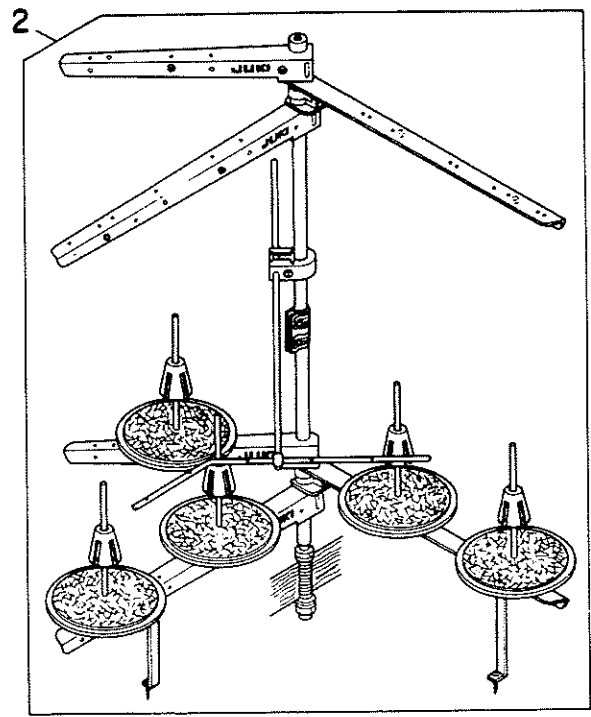
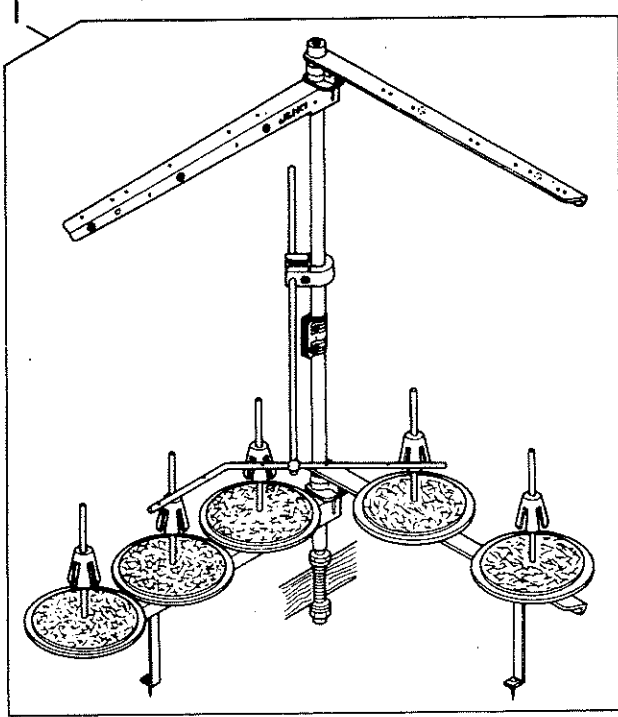
糸立装置関係 (MOJ-K-2504N, 2514N用)



F.NO.	NOTE	PART NO.	DESCRIPTION	ヒ	ソ	メ	イ	AMT.								
1		119-58055	THREAD STAND ASM.	イ	ト	テ	ソ	チ	フ	マ	キ	ヨ	ク	ミ	1	
2		119-57602	SPOOL REST ARM A	イ	ト	テ	ウ	デ	A						(4)	
3		B3319-704-L00	THREAD GUIDE	イ	ト	ミ	チ								(4)	
4		111-84108	SPOOL REST ROD RUBBER CAP	イ	ト	テ	ホ	ー	ホ	コ	ム				(1)	
5		B3318-704-L00-A	THREAD GUIDE ARM JOINT	イ	ト	テ	ウ	デ	シ	メ	カ	ナ	ク		(4)	
6		SM-6061610-SC	SCREW M6 L=16	ヒ	ラ	コ	ネ	ジ	M6	L=15					(4)	
7		B3309-704-0A0	THREAD GUIDE ARM ASM.	イ	ト	テ	イ	ト	ア	ン	ナ	イ	ウ	デ	ク	ミ
8		SM-6053000-SE	SCREW M5X0.8 L=30	ヒ	ラ	コ	ネ	ジ	M5X0.8	L=30					(1)	
9		B3304-704-000-A	THREAD GUIDE ARM HOLDER	イ	ト	ア	ン	ナ	イ	ウ	デ	ホ	ル	ダ	ー	(1)
0		NM-6050001-SE	NUT M5X0.8	ロ	ツ	カ	ケ	ナ	ツ	M5X0.8	1	シ	ュ		(1)	
1		B3309-704-000	THREAD GUIDE ARM	イ	ト	テ	イ	ト	ア	ン	ナ	イ	ウ	デ		(1)
2		B3311-804-000	LOWER THREAD GUIDE	イ	ト	テ	イ	ト	ア	ン	ナ	イ	シ	タ		(1)
3		SS-7110540-SP	SCREW 11/64-40 L=5	マ	ル	ヒ	ラ	コ	ネ	ジ	11/64-40	L=5			(1)	
4		119-57503	SPOOL REST ROD, UPPER	イ	ト	テ	ホ	ー	ウ	イ					(1)	
5		NM-6050001-SE	NUT M5X0.8	ロ	ツ	カ	ケ	ナ	ツ	M5X0.8	1	シ	ュ		(2)	
6		B3305-704-000-A	SPOOL REST ROD JOINT	イ	ト	テ	ホ	ー	ツ	キ	テ				(1)	
7		SM-4051405-SE	SCREW M5X0.8 L=14	ナ	ハ	コ	ネ	ジ	M5X0.8	L=14					(2)	
18		B3301-704-000-A	SPOOL REST ROD, LOWER	イ	ト	テ	ホ	ー	シ	タ					(1)	
19		111-84009	SPOOL RETAINER	イ	ト	マ	キ	フ	レ	ト	メ				(4)	
20		B3320-704-L00-A	SPOOL PIN	イ	ト	マ	キ	ウ	ケ	ホ	ウ				(4)	
21		B3311-012-000	SPOOL REST CUSHION	イ	ト	マ	キ	ウ	ケ	サ					(4)	
22		111-83902	SPOOL REST	イ	ト	マ	キ	ウ	ケ	サ	ラ				(4)	
23		WS-0510002-KN	SPRING WASHER 5.1X8.5X1.3	ハ	ネ	サ	カ	ネ	5.1X8.5X1.3						(4)	
24		NM-6050001-SE	NUT M5X0.8	ロ	ツ	カ	ケ	ナ	ツ	M5X0.8	1	シ	ュ		(4)	
25		NM-6060001-SE	NUT M6	ロ	ツ	カ	ケ	ナ	ツ	M6	1	シ	ュ		(2)	
26		SK-3382001-SE	SCREW D=3.8 L=20	マ	ル	モ	ク	ネ	ジ	D=3.8	L=20				(2)	
27		SM-4061201-SE	SCREW M6 L=12	ナ	ハ	コ	ネ	ジ	M6	L=12					(2)	
28		B3321-704-L00	SPOOL REST ARM SUPPORT, A	イ	ト	テ	ウ	デ	サ	サ	イ	A			(1)	
29		B3317-704-000	NUT C15	イ	ト	テ	ホ	ー	ト	メ	ナ	ツ			(2)	
30		WP-1702600-S0	WASHER 17X30X2.6	ヒ	ラ	サ	カ	ネ	17X30X2.6						(2)	
31		WS-1643202-KR	SPRING WASHER	ハ	ネ	サ	カ	ネ	16.4X26.6X3.2						(1)	
32		B3321-704-LOB	SPOOL REST ARM SUPPORT, B	イ	ト	テ	ウ	デ	サ	サ	イ	B			(1)	
33		MA0-11532000	STAPLE	ユ	ー	ト	ス	テ	ツ	ア	プ	ル			3	

From the library of: Diamond Needle Corp

21. THREAD STAND COMPONENTS (FOR MOJ-K-2516N)  
糸立装置関係 (MOJ-K-2516N用)



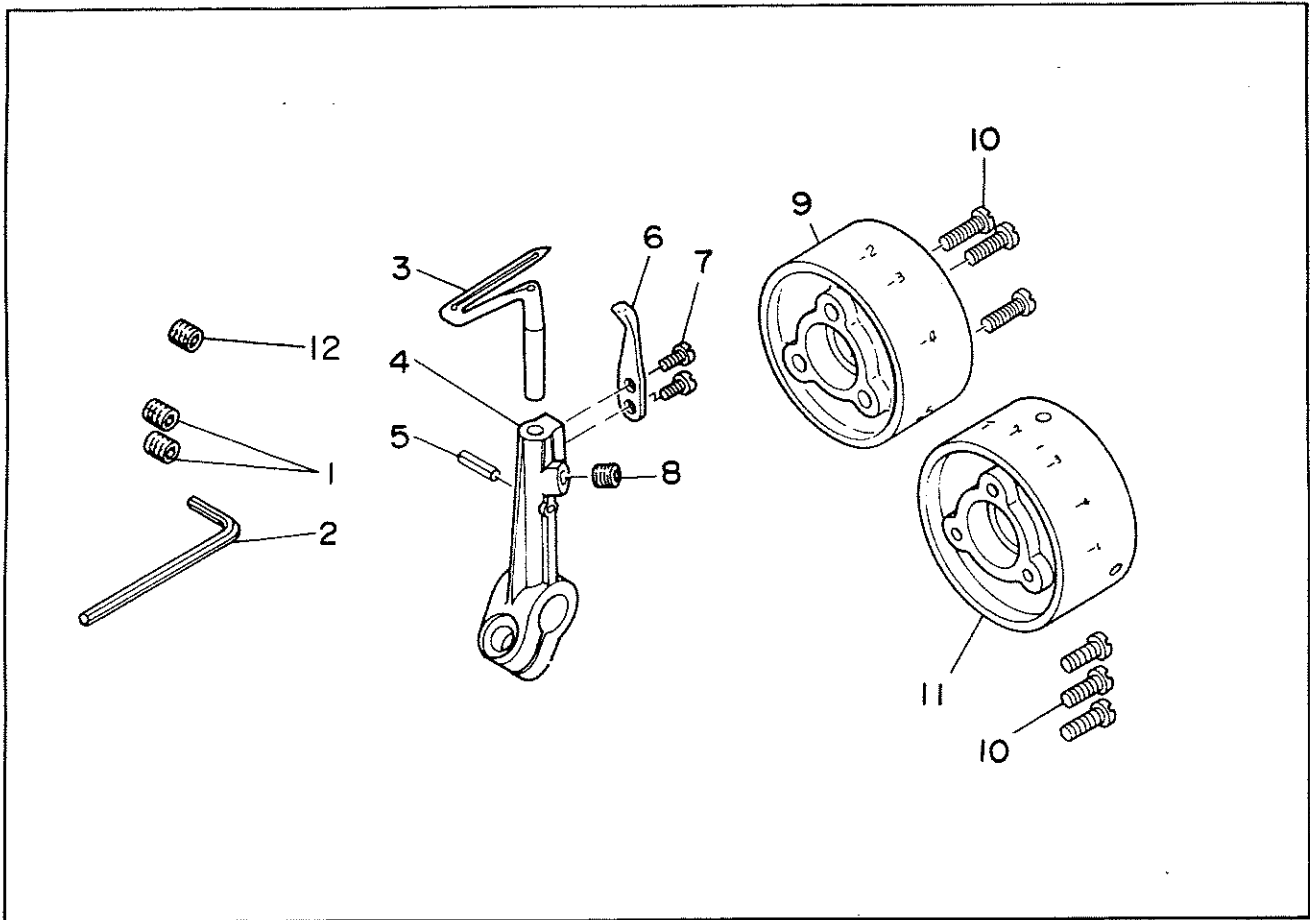
EF.NO.	NOTE	PART NO.	DESCRIPTION	ヒ シ メ イ	AMT.
1		120-26050	THREAD STAND ASM.	イトタテソーチ クミ	1
2	◇01	119-58154	THREAD STAND ASM.	イトタテソーチ フトマキヨ- クミ	1
3		119-57602	SPOOL REST ARM A	イトタテウテ A	(4)
4		B3319-704-L00	THREAD GUIDE	イトミチ	(5)
5		111-84108	SPOOL REST ROD RUBBER CAP	イトタテホ- ホコ`ゴ`ム	(1)
6		B3318-704-L00-A	THREAD GUIDE ARM JOINT	イトタテウテ シメカナク`	(4)
7		SM-6061610-SC	SCREW M6 L=16	ヒラコネシ` M6 L=15	(4)
8		B3309-704-OA0	THREAD GUIDE ARM ASM.	イトタテ イトアンナイ ウテ` クミ	(1)
9		SM-6053000-SE	SCREW M5X0.8 L=30	ヒラコネシ` M5X0.8 30	(1)
10		B3304-704-000-A	THREAD GUIDE ARM HOLDER	イトアンナイウテ` ホルタ`-	(1)
11		NM-6050001-SE	NUT M5X0.8	ロツカクナツ M5X0.8 1シユ	(1)
12		B3309-704-000	THREAD GUIDE ARM	イトタテ イトアンナイ ウテ`	(1)
13		B3311-804-000	LOWER THREAD GUIDE	イトタテ イトアンナイ シタ	(1)
14		SS-7110540-SP	SCREW 11/64-40 L=5	マルヒラコネシ` 11/64-40 L= 5	(1)
15		119-57503	SPOOL REST ROD, UPPER	イトタテホ- ウエ	(1)
16		NM-6050001-SE	NUT M5X0.8	ロツカクナツ M5X0.8 1シユ	(2)
17		B3305-704-000-A	SPOOL REST ROD JOINT	イトタテホ- ツキ`テ	(1)
18		SM-4051405-SE	SCREW M5X0.8 L=14	ナ`コネシ` M5X0.8 L=14	(2)
19		119-57404	SPOOL REST ROD, LOWER	イトタテホ- シタ	(1)
20		111-84009	SPOOL RETAINER	イトマキフレト`メ	(5)
21		B3320-704-L00-A	SPOOL PIN	イトマキウケホ`ウ	(5)
22		B3311-012-000	SPOOL REST CUSHION	イトマキウケサ`	(5)
23		111-83902	SPOOL REST	イトマキウケサ`ラ	(5)
24		WS-0510002-KN	SPRING WASHER 5.1X8.5X1.3	ハ`ネサ`カ`ネ 5.1X9.2X1.3	(5)
25		NM-6050001-SE	NUT M5X0.8	ロツカクナツ M5X0.8 1シユ	(5)
26		NM-6060001-SE	NUT M6	ロツカクナツ M6 1シユ	(2)
27		SK-3382001-SE	SCREW D=3.8 L=20	マルモクネシ` D=3.8 L=20	(2)
28		SM-4061201-SE	SCREW M6 L=12	ナ`コネシ` M6 L=12	(2)
29		B3321-704-L00	SPOOL REST ARM SUPPORT, A	イトタテウテ`ササエ A	(1)
30		B3317-704-000	NUT C15	イトタテホ- トメナツト	(2)
31		WP-1702600-S0	WASHER 17X30X2.6	ヒラサ`カ`ネ 17X30X2.6	(2)
32		WS-1643202-KR	SPRING WASHER	ハ`ネサ`カ`ネ 16.4X26.6X3.2	(1)
33		B3321-704-LOB	SPOOL REST ARM SUPPORT, B	イトタテウテ`ササエ B	(1)
34	◇01	B3302-704-LBB	THREAD GUIDE ASM. B	イトタテウテ` B クミ	(1)
35	◇01	B3319-704-L00	THREAD GUIDE	イトミチ	(1)
36	◇01	B3318-704-L00-A	THREAD GUIDE ARM JOINT	イトタテウテ` シメカナク`	(2)
37	◇01	SM-6061610-SC	SCREW M6 L=16	ヒラコネシ` M6 L=15	(2)
38	◇01	111-83803	SPOOL REST ARM	イトタテウテ` (B)	(1)
39		MA0-11532000	STAPLE	ユ-ト` ステツツ`ル	3

Note(注記)◇01.....Special order part for large spool thread stand & For JE

太巻用特別注文部品及び JE 用

22. SPECIAL ORDER PARTS COMPONENTS

特別注文部品



Ref. No.	Note 注記	Part No. 品番	Description	E.C. 変更年月	品名	Amt. Req. 数量
1		SS-8080322-TP	SCREW 1/8-44 L=3.2		トメネジ 1/8-44 L=3.2	2
2		89112-804-000	SPANNER		ハリ トメネジ スパナ	1
3		115-44905	LOWER LOOPER		シタル-ハ	1
4		115-45308	LOWER LOOPER SUPPORT ARM		シタル-ハ*ジシクア	1
5		PS-0200102-KH	CLOTH PLATE STOPPER PIN		スプリングピン 2.0X10	1
6		115-66908	TRAVELING NEEDLE GUARD		イト-ハリツ	1
7		SS-6080510-TP	SCREW 3/32-56 L=4.5		エラネジ 3/32-56 L=4.5	2
8		SS-8110422-TP	SCREW 11/64-40 L=4		トメネジ 11/64-40 L=4	1
9	◇01	120-25706	HANDWHEEL C		ハスミ クワ C	1
10		SS-7111410-SP	SCREW 11/64-40 L=14		マキセラネジ 11/64-40 L=14	3
11	◇02	119-56505	HANDWHEEL C		ハスミクワ C	1
12	◇03	SS-8080322-TP	SCREW 1/8-44 L=3.2		トメネジ 1/8-44 L=3.2	1

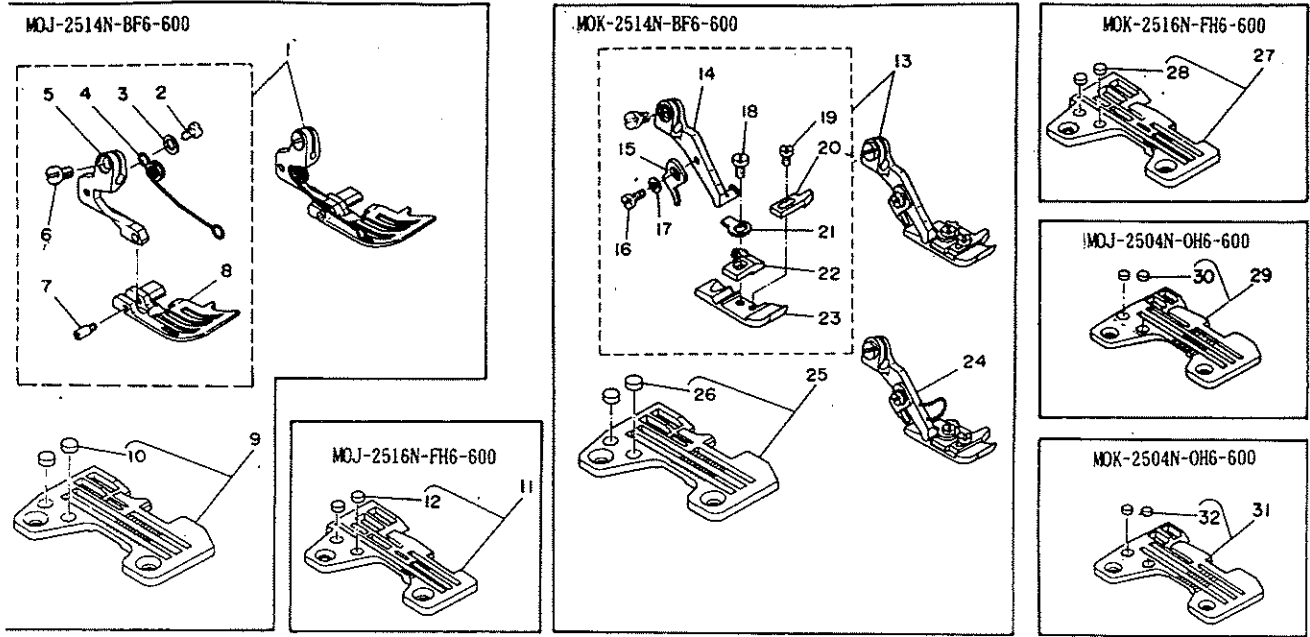
Note (注記) ◇01.....For MOJ-K-2504N, 2516N  
 ◇02.....For MOJ-K-2514N  
 ◇03.....For MOJ-K-2504N

MOJ-K-2504N, 2516N 用  
 MOJ-K-2514N 用  
 MOJ-K-2504N 用



# 23. MOJ-K-2500N SUBCLASSES

## MOJ-K-2500N サブクラス



Ref. No.	Note 注記	Part No. 品番	Description	E.C. 変更年月	品名	AmL Req. 数量
1		120-23156	PRESSER FOOT ASM.		押し足	1
2		SS-7080520-SP	SCREW 1/8-44 L=4.9		ねじ 1/8-44 L=4.9	(1)
3		WP-0371026-SD	WASHER 3.7X7X1		ワッシャー 3.7X7X1	(1)
4		119-30906	PRESSER FOOT SPRING		押し足バネ	(1)
5		119-25104	PRESSER FOOT HINGE		押し足ヒンジ	(1)
6		SS-6090650-SP	SCREW 9/64-40 L=6		ねじ 9/64-40 L=6	(1)
7		119-30609	HINGE PIN		押し足ヒンジピン	(1)
8		120-23107	PRESSER FOOT		押し足	(1)
9		R4305-GOF-EA0	THROAT PLATE ASM.		アライズ	1
10		118-06304	PLUG		アライズ	(2)
*All part not mentioned above are same as those of MOJ-2514N-BH6-600. 上記以外の部品は、MOJ-2514N-BH6-600 と共通です。						
MOJ-2516N-FH6-600						
11		R4612-GOH-JA0	THROAT PLATE ASM.		アライズ	1
12		118-06304	PLUG		アライズ	(2)
*All part not mentioned above are same as those of MOJ-2516N-FF6-600. 上記以外の部品は、MOJ-2516N-FF6-600 と共通です。						
MOK-2514N-BF6-600						
13		120-23651	PRESSER FOOT ASM.		押し足	1
14		120-23404	PRESSER FOOT HINGE		押し足ヒンジ	(1)
15		61530-804-000	STOPPER		押し足バネ	(1)
16		SS-7060610-SP	SCREW 3/32-56 L=5.5		ねじ 3/32-56 L=5.5	(1)
17		WP-0250516-SD	WASHER 2.5X6X0.5		ワッシャー 2.5X6X0.5	(1)
18		SS-7080520-SP	SCREW 1/8-44 L=4.9		ねじ 1/8-44 L=4.9	(1)
19		SS-6060440-TP	SCREW		ねじ	(1)
20		61510-814-000	CURL GUARD		カーブガード	(1)
21		61508-804-006	SPRING		バネ	(1)
22		117-00309	STITCH TONGUE		押し足トリガバネ	(1)
23		120-23503	PRESSER FOOT		押し足	(1)
24	◇01	120-23609	PRESSER FOOT ASM.		押し足	1
25		R4305-GOF-EA0	THROAT PLATE ASM.		アライズ	1
26		118-06304	PLUG		アライズ	(2)
Note (注記) ◇01.....For MOK-2514NE MOK-2514NE用						
*All part not mentioned above are same as those of MOK-2514N-BH6-600. 上記以外の部品は、MOK-2514N-BH6-600 と共通です。						
MOK-2516N-FH6-600						
27		R4612-GOH-JA0	THROAT PLATE ASM.		アライズ	1
28		118-06304	PLUG		アライズ	(2)
*All part not mentioned above are same as those of MOK-2516N-FF6-600. 上記以外の部品は、MOK-2516N-FF6-600 と共通です。						
MOJ-2504N-OH6-600						
29		R4300-GOH-JA0-A	THROAT PLATE ASM.		アライズ	1
30		118-06304	PLUG		アライズ	(2)
*All part not mentioned above are same as those of MOJ-2504N-OF6-600. 上記以外の部品は、MOJ-2504N-OF6-600 と共通です。						
MOK-2504N-OH6-600						
31		R4300-GOH-JA0-A	THROAT PLATE ASM.		アライズ	1
32		118-06304	PLUG		アライズ	(2)
*All part not mentioned above are same as those of MOK-2504N-OF6-600. 上記以外の部品は、MOK-2504N-OF6-600 と共通です。						

NUMERICAL INDEX OF PARTS

索引

Part No.	Page	Ref.	Part No.	Page	Ref.	Part No.	Page	Ref.	Part No.	Page	Ref.
品番	頁	No.	品番	頁	No.	品番	頁	No.	品番	頁	No.
BT-0500300-EA	26	6	B3103-804-000	22	45	CS-095081B-SH	10	17	SK-3482500-SC	33	22
B1-0500300-EA	26	29	B3105-804-000	22	33	CS-103121A-SH	16	2	SM-4051405-SE	34	17
BT-0500300-EA	28	17	119-56703	22	38	CS-103121A-SH	16	54	SM-4051405-SE	36	18
BT-0500300-EA	28	30	119-56802	22	44	CS-111101E-SH	25	5	SM-4061201-SE	34	27
BT-0500300-EA	28	35	119-56901	22	41	CS-1201010-SH	8	13	SM-4061201-SE	36	28
B1140-716-000	2	47	119-57107	22	26				SM-6053000-SE	34	8
B1211-804-000	6	18	119-57206	22	35				SM-6053000-SE	36	9
B1211-804-000	6	33	119-57305	22	29	MAO-11532000	34	33	SM-6061610-SC	34	6
B1212-704-000	6	17	B3109-704-000	22	46	MAO-11532000	36	39	SM-6061610-SC	36	7
B1214-704-000	6	1	B3112-704-000	22	27	MC-0336009-00	8	60	SM-6061610-SC	36	37
B1215-804-000	6	6	B3113-352-000	22	10	MC-2630012-00	8	64	SM-9082513-CF	32	28
B1219-804-000	6	5	B3120-125-000	22	19	MC-2630012-00	8	68	SQ-0000404-MZ	28	33
B1402-804-0A0	8	15	B3120-352-000	22	22	MDC-27081400	8	59	SQ-1110401-MZ	28	16
B1403-352-C00	25	1	B3120-352-000	22	32	MTV-640B1900	8	63	SQ-1110401-MZ	28	29
B1411-804-A00	8	25	B3120-704-000	22	30				SQ-1110401-MZ	28	48
B1422-804-0A0	16	20	B3126-012-000	22	21				SQ-1150451-MZ	28	50
B1508-804-00B	30	9	B3126-012-000	22	31	NM-6050001-SE	34	10	SS-1090930-SP	2	21
B1508-804-00B	30	40	119-58055	34	1	NM-6050001-SE	34	15	SS-1110840-SP	4	12
B1508-804-00B	38	21	B3301-704-000-A	34	18	NM-6050001-SE	34	24	SS-2110710-TP	14	42
B1510-814-000	30	8	119-57404	36	19	NM-6050001-SE	36	11	SS-2110710-TP	24	1
B1510-814-000	30	39	119-58154	36	2	NM-6050001-SE	36	16	SS-3090610-SP	2	34
B1510-814-000	38	20	B3302-704-LBB	36	34	NM-6050001-SE	36	25	SS-3090610-SP	16	33
B1515-804-00B	18	5	111-83803	36	38	NM-6050001-SE	36	25	SS-4060310-SP	25	10
B1528-804-000-A	19	2	119-57602	34	2	NM-6060001-SE	34	25	SS-4060310-SP	25	17
B1529-804-000	18	40	119-57602	36	3	NM-6060001-SE	36	26	SS-4080320-TP	8	23
B1530-804-000	30	3	111-83902	34	22	NM-6080600-SM	32	24	SS-4080610-SP	12	17
B1530-804-000	30	34	111-83902	36	23	NS-6090310-SP	4	25	SS-4080610-SP	20	15
B1530-804-000	38	15	B3304-704-000-A	34	9	NS-6090310-SP	25	23	SS-4080610-SP	20	23
B1534-804-000	18	12	B3304-704-000-A	36	10	NS-6090310-SP	32	40	SS-4090515-SP	12	68
B1536-804-000	18	30	B3305-704-000-A	34	16	NS-6090310-SP	33	29	SS-4090515-SP	14	10
B1555-816-000	30	22	B3305-704-000-A	36	17	NS-6110310-SP	14	39	SS-4090615-SP	16	17
B1557-816-00A	30	24	B3309-704-0A0	34	7	NS-6110310-SP	18	38	SS-4090615-SP	22	4
B1575-816-000	30	23	B3309-704-0A0	36	8	NS-6110420-SP	2	11	SS-4090615-SP	26	10
B1576-816-000	30	27	B3309-704-000	34	11	NS-6120310-SP	18	33	SS-4090615-SP	26	21
B1577-816-000	30	28	B3309-704-000	36	12	NS-6240630-SN	32	15	SS-4090815-SP	2	22
B1604-704-000	10	31	B3311-012-000	34	21	NS-6240630-SN	33	17	SS-4090815-SP	4	24
B1605-704-000	10	26	B3311-012-000	36	22	NS-6620320-SP	10	7	SS-4091015-SP	2	16
B1606-704-000	10	29	111-84108	34	4	NS-6660430-SP	18	26	SS-4110715-SP	2	15
B1609-804-000	10	25	111-84108	36	5	NS-6680410-SP	4	45	SS-4110715-SP	2	28
B1610-804-000	10	24	B3311-804-000	34	12				SS-4110715-SP	2	39
B1611-804-0A0	10	15	B3311-804-000	36	13	PS-0200062-KH	16	50	SS-4110715-SP	14	1
B1613-804-000	10	21	119-57503	34	14	PS-0200062-KH	20	29	SS-4110715-SP	16	35
B1614-704-000	10	13	119-57503	36	15	PS-0200102-KH	37	5	SS-4110715-SP	22	14
B1615-704-000	10	20	B3317-704-000	34	29	PS-0300132-KH	10	32	SS-4110715-SP	22	16
B1618-804-000	10	5	B3317-704-000	36	30	PS-0400182-KO	4	28	SS-4110915-SP	26	34
B1620-804-000	10	9	B3318-704-L00-A	34	5	PS-0400222-KO	12	64	SS-4120615-SP	2	18
B1624-704-000	12	9	B3318-704-L00-A	36	6				SS-4120615-SP	4	33
B1642-804-000-B	12	57	B3318-704-L00-A	36	36	RE-0200000-KO	18	18	SS-4120615-SP	22	11
B1645-704-000-A	12	59	B3319-704-L00	34	3	RE-0300000-KO	12	75	SS-4120615-SP	12	35
B1646-704-000-A	12	65	B3319-704-L00	36	4	RE-0400000-KO	14	61	SS-4120615-SP	14	25
B1646-704-000-A	14	3	B3319-704-L00	36	35	RE-0500000-KO	12	24	SS-4121015-SP	4	6
B1647-704-000-A	12	66	B3320-704-L00-A	34	20	RE-0900000-KP	12	63	SS-4121015-SP	6	38
B1647-704-000-A	14	4	B3320-704-L00-A	36	21	RD-0371801-00	12	6	SS-4121215-SP	12	69
B1650-704-000	10	43	B3321-704-L0B	34	32	RD-0371801-00	16	31	SS-4121415-SP	14	11
B1651-704-000	10	40	B3321-704-L0B	36	33	RD-0371801-00	26	24	SS-4150715-SP	28	42
B1652-704-000	10	42	B3321-704-L00	34	28	RD-0481901-00	14	53	SS-4150915-SP	4	10
B1654-704-000	10	41	B3321-704-L00	36	29	RD-0601501-00	12	60	SS-5060410-SP	19	3
B1663-804-000	12	33	111-84009	34	19	RD-0781901-00	12	3	SS-5090610-SP	32	37
B1667-804-000	10	6	111-84009	36	20	RD-3473501-00	6	36	SS-5090610-SP	33	26
B2017-372-000	22	20				RD-4801201-00	12	50	SS-5110710-SP	32	14
B2102-816-000-A	20	6	B3525-357-000	26	28	R4300-GOF-JAO-A	24	49	SS-5110710-SP	32	42
B2103-816-000	20	1	B3525-357-000	28	31	R4300-GOH-JAO-A	38	29	SS-5110710-SP	33	31
B2103-816-000-A	20	2	B3525-704-000	8	6	R4300-GOH-JAO-A	38	29	SS-5150510-SP	22	9
B2105-816-000	20	5	B3525-704-000	8	11	R4305-GOF-EAO	38	9	SS-6060440-TP	16	43
B2106-816-CA0	20	16	B3534-012-000	26	26	R4305-GOF-EAO	38	25	SS-6060440-TP	30	7
B2107-816-000	10	10	B3534-012-000	28	28	R4305-GOH-EAO	24	2	SS-6060440-TP	30	38
B2108-816-0A0	20	9	B3534-352-000	28	52	R4612-GOF-JAO	24	4	SS-6060440-TP	38	19
B2110-816-000-B	20	24	B3558-816-000	28	27	R4612-GOH-JAO	38	11	SS-6060510-TP	37	7
B2111-716-000	20	11	B4111-804-00E	25	15	R4612-GOH-JAO	38	27	SS-6080320-SP	28	1
B2113-816-000	20	18	B4115-704-000	24	30				SS-6080320-SP	28	12
B2114-816-CA0	20	19	111-55207	32	32				SS-6080410-SP	8	20
B2115-816-000	20	21	111-55207	33	19	SB-1100003-00	6	7	SS-6080410-SP	8	56
B2119-816-800	20	8	B8205-012-000	32	29	SD-0260271-SP	10	30	SS-6080410-SP	12	28
B2120-816-000	20	4	B8205-012-000	33	21	SD-0450701-TP	6	13	SS-6080410-SP	16	28
B2201-816-000	22	6	B9112-804-000	37	2	SD-0450701-TP	6	16	SS-6080410-SP	28	5
B2202-816-000	22	5				SD-0450701-TP	6	20	SS-6080610-TP	14	60
B2204-816-000	22	2	CQ-2000000-00	26	12	SD-0450701-TP	6	25	SS-6090420-SP	32	9
B2314-019-000	22	18	CQ-2000000-00	26	33	SD-0600321-SP	14	22	SS-6090430-TP	14	44
B2401-816-000	22	12	CQ-2020000-00	8	27	SD-0601021-SP	24	35	SS-6090440-SP	10	37
B2402-716-000	22	8	CQ-2020000-00	8	33	SD-0630271-SP	18	8	SS-6090620-SP	16	45
B2507-804-000-B	16	4	CQ-2020000-00	16	21	SD-0720271-SP	12	26	SS-6090630-SP	16	39
B2508-704-000	16	48	CQ-2020000-00	20	17	SD-0728803-TH	20	7	SS-6090630-SP	32	18
B2509-704-000	16	1	CQ-2020000-00	20	20	SK-1211000-SC	32	33	SS-6090630-SP	33	7
B2525-352-000	20	25	CQ-2020000-00	28	9	SK-1211000-SC	33	20	SS-6090650-SP	12	53
B2530-704-000	16	38	CQ-2020000-00	28	18	SK-3311600-SC	32	41	SS-6090650-SP	19	9
B2531-704-000	16	51	CQ-2020000-00	28	43	SK-3311600-SC	33	6	SS-6090650-SP	19	18
B2531-704-000	20	30	CQ-2020000-00	28	61	SK-3311600-SC	33	30	SS-6090650-SP	19	29
B2739-761-000	24	37	CS-0400511-SD	2	6	SK-3382001-SE	34	26	SS-6090650-SP	28	58
119-56752	22	37	CS-079101F-SH	14	26	SK-3382001-SE	36	27	SS-6090650-SP	38	6
B3101-804-000	22	39	CS-087081A-SH	8	30	SK-3482500-SC	32	30	SS-6090810-TP	6	3
119-56950	22	40							SS-4091015-SP	12	36
B3102-804-000	22	42							SS-6110420-TP	8	31
119-56851	22	43							SS-6110610-TP	18	1

From the library of: Diamond Needle Corp

NUMERICAL INDEX OF PARTS

索引

Part No. 品番	Page 頁	Ref. No.	Part No. 品番	Page 頁	Ref. No.	Part No. 品番	Page 頁	Ref. No.	Part No. 品番	Page 頁	Ref. No.
SS-6110610-TP	24	5	SS-7151120-SP	24	31	WP-0480856-SP	28	15	116-51700	12	21
SS-6110610-TP	24	17	SS-7151550-SP	10	44	WP-0621016-SD	12	67	116-51809	12	14
SS-6110610-TP	28	13	SS-7161040-SP	18	34	WP-0621016-SD	14	5	116-51908	16	8
SS-6110710-TP	10	28	SS-8080310-TP	8	58	WP-0651056-SD	8	40	116-80402	8	65
SS-6110710-TP	20	22	SS-8080310-TP	8	62				117-00101	30	10
SS-6111440-SP	2	12	SS-8080310-TP	8	66	WP-0651056-SH	28	59	117-00309	38	22
SS-6120740-SP	28	20	SS-8080322-TP	2	7	WP-0751576-SD	4	43	117-00507	12	79
SS-6121010-SP	24	8	SS-8080322-TP	37	1	WP-0764016-SP	6	43	117-01604	12	80
SS-6121020-SP	10	19	SS-8080322-TP	37	12	WP-0850002-SC	32	25	118-00505	4	14
SS-6121020-SP	16	5	SS-8090410-SP	4	18	WP-1102016-SC	32	16	118-00604	4	5
SS-6121220-TP	10	3	SS-8090410-SP	8	50	WP-1102016-SC	33	15	118-00802	4	19
SS-6121220-TP	10	11	SS-8110310-SP	14	14	WP-1702600-SO	34	30	118-00901	4	17
SS-6121220-TP	12	31	SS-8110410-TP	8	51	WP-1702600-SO	36	31	118-01008	4	22
SS-6121220-TP	14	16	SS-8110410-TP	10	18	WS-0441040-KP	26	22	118-01107	4	21
SS-6121220-TP	14	18	SS-8110410-TP	12	11	WS-0451040-KP	6	48	118-01255	2	1
SS-6121220-TP	20	10	SS-8110410-TP	18	15	WS-0510002-KN	34	23	118-01354	2	2
SS-6121220-TP	20	14	SS-8110410-TP	22	7	WS-0510002-KN	36	24	119-50507	2	8
SS-6121240-SP	18	32	SS-8110410-TP	28	47	WS-0822010-KP	4	44	118-01859	24	32
SS-6122030-SP	4	29	SS-8110422-TP	2	4	WS-1002560-KR	33	16	118-02006	24	34
SS-6122510-SP	4	27	SS-8110422-TP	2	37	WS-1643202-KR	34	31	118-02105	24	33
SS-7151340-TP	16	9	SS-8110422-TP	14	27	WS-1643202-KR	36	32	118-02204	2	9
SS-6151440-SP	24	39	SS-8110422-TP	18	9	WZ-0420350-KP	2	5	118-02303	2	13
SS-6151812-TP	8	41	SS-8110422-TP	20	27	WZ-0641510-KP	18	45	118-02402	2	10
SS-6151820-TP	22	50	SS-8110422-TP	22	51	WZ-2640310-KH	6	35	118-02600	2	25
118-28289	10	33	SS-8110422-TP	37	8				118-02709	2	23
SS-6741010-SP	4	49	SS-8110510-SP	18	16				119-50805	2	35
SS-7060310-SP	12	38	SS-8110520-TP	6	12	101-26803	28	34	118-02907	2	38
SS-7060310-SP	12	40	SS-8110750-SP	10	27	115-00808	4	4	118-03004	2	36
SS-7060310-SP	12	45	SS-8120740-SP	8	12	115-01301	2	3	118-03103	2	46
SS-7060510-SP	12	47	SS-8120740-SP	8	29	115-03703	4	42	118-03202	2	44
SS-7060510-SP	24	46	SS-8120740-SP	25	13	115-03851	4	47	118-03301	2	43
SS-7060610-SP	16	19	SS-8151150-SP	6	42	115-03901	4	46	118-03400	2	40
SS-7060610-SP	30	4	SS-8660330-SP	12	2	115-10609	6	34	118-03905	2	29
SS-7060610-SP	30	35	SS-8660330-SP	25	6	115-15053	6	14	118-04002	2	30
SS-7060610-SP	38	16	SS-8660530-TP	16	3	115-15152	8	21	119-51001	4	9
SS-7080520-SP	19	5	SS-8660530-TP	16	55	115-15202	8	24	119-51100	2	26
SS-7080520-SP	19	13	SS-8660610-TP	8	14	115-15301	8	22	118-04309	2	27
SS-7080520-SP	19	25	SS-9090410-TP	16	15	115-15459	8	26	118-04408	24	7
SS-7080520-SP	30	6	SS-9090610-TP	16	24	115-15509	8	28	118-04507	24	16
SS-7080520-SP	30	19	SS-9111010-SP	12	23	115-15608	8	49	118-04606	24	19
SS-7080520-SP	30	20	SS-9111010-SP	12	56	115-15707	8	61	118-04713	24	18
SS-7080520-SP	30	37	SS-9111010-SP	24	21	115-17059	8	32	118-04853	4	11
SS-7080520-SP	38	2	SS-9111050-SP	12	16	115-17307	8	34	118-05009	4	7
SS-7080520-SP	38	18	SS-9111610-SP	25	20	115-17505	8	3	118-05207	4	35
SS-7090510-SP	4	15	SS-9112420-TP	25	25	115-17802	8	7	119-51505	4	8
SS-7090510-SP	24	47	SS-9151210-TP	4	34	115-27967	12	30	118-06304	24	3
SS-7090520-TP	14	66	SS-9151210-TP	6	23	115-28304	12	13	118-06304	24	12
SS-7090530-SP	2	42	SS-9151210-TP	6	32	115-28403	12	22	118-06304	38	10
SS-7090530-SP	2	45	SS-9151210-TP	8	16	115-28502	12	15	118-06304	38	12
SS-7090530-SP	8	44	SS-9151210-TP	10	16	115-28809	12	73	118-06304	38	26
SS-7090540-TP	8	43	SS-9151210-TP	14	30	119-91502	12	62	118-06304	38	28
SS-7090610-SP	24	43	SS-9151210-TP	14	64	115-29005	12	74	118-06304	38	30
SS-7090620-TP	12	43	SS-9151210-TP	16	23	115-29005	14	8	118-06304	38	32
SS-7090710-SL	26	25	SS-9151210-TP	16	52	115-29104	12	70	118-10306	4	48
SS-7090710-SP	24	25	SS-9151210-TP	18	14	115-29104	14	6	119-56307	6	46
SS-7090850-SP	16	41	SS-9151210-TP	18	29	115-29906	12	8	118-11403	6	37
SS-7091410-SP	6	2	SS-9151210-TP	20	31	115-30102	10	2	118-11502	6	39
SS-7091810-SP	25	21	SS-9152130-CP	28	60	115-39053	20	13	118-11601	6	40
SS-7110410-SP	8	9	SS-9661230-CP	25	3	115-44400	16	12	118-11809	6	9
SS-7110510-SP	2	31	SS-9681610-TP	6	44	115-44905	37	3	118-12104	6	4
SS-7110510-SP	4	2	ST-6030821-OA	4	41	115-45100	16	30	119-56505	6	50
SS-7110510-SP	14	57	ST-6030821-OA	32	6	115-45308	37	4	119-56505	37	11
SS-7110540-SP	14	51	ST-6030821-OA	32	13	115-50100	22	28	118-14100	8	10
SS-7110540-SP	34	13				120-2584	22	25	118-14308	8	18
SS-7110540-SP	36	14	TA-0180401-MO	8	4	115-50209	22	36	118-14803	8	39
SS-7110710-SL	22	52	TA-0320302-RO	26	5	120-25953	22	34	118-15057	8	36
SS-7110720-SP	2	41	TA-0550604-RO	26	35	115-50308	22	24	118-15107	8	35
SS-7110720-SP	24	13	TA-0690801-RO	14	20	115-50803	22	23	118-15107	28	25
SS-7110720-TP	20	3	TA-0800504-RO	12	7	115-50852	22	17	118-15206	8	48
SS-7110740-TP	14	48	TA-1030402-RO	10	14	118-36400	22	47	118-16204	8	53
SS-7110810-SP	10	34	TA-1250406-RO	2	24	115-65058	25	2	118-16303	8	54
SS-7110840-SP	4	13	TA-1871502-RO	4	36	115-65306	25	4	118-16410	8	55
SS-7110840-SP	16	27	TA-2050805-RO	4	30	115-65504	25	18	118-16501	8	42
SS-7110840-SP	16	47				115-65603	25	19	118-16600	8	45
SS-7110840-SP	24	38	WP-0250516-SD	30	5	115-65603	25	19	118-16600	8	45
SS-7110840-SP	24	42	WP-0250516-SD	30	36	115-65702	25	16	118-16709	22	13
SS-7110840-SP	26	11	WP-0250516-SD	38	17	115-65801	25	7	118-17004	8	47
SS-7110910-TP	6	15	WP-0250516-SD	38	17	115-65900	25	24	118-17459	8	1
SS-7110910-TP	6	22	WP-0350516-SD	30	18	115-66403	24	22	118-19109	18	36
SS-7110910-TP	6	27	WP-0370316-SD	4	16	115-66502	24	23	118-19208	18	37
SS-7110910-TP	6	31	WP-0370316-SD	4	23	115-66809	25	11	118-20156	18	6
SS-7110910-TP	10	22	WP-0370316-SD	26	23	115-66908	37	6	118-20206	18	4
SS-7111120-SP	12	54	WP-0370316-SD	32	12	115-71403	32	17	118-20503	18	2
SS-7111410-SP	6	51	WP-0370316-SD	32	19	115-71403	33	12	118-20602	18	10
SS-7111410-SP	18	39	WP-0370316-SD	32	19	115-71601	33	2	118-20909	18	3
SS-7111410-SP	28	54	WP-0370316-SD	33	8	115-71809	32	2	118-23200	10	38
SS-7111410-SP	37	10	WP-0371026-SD	19	6	115-71908	32	3	118-23309	10	35
SS-7112420-SP	6	47	WP-0371026-SD	19	14	120-26050	36	1	118-23408	10	36
SS-7120910-SP	12	5	WP-0371026-SD	19	26	115-82079	16	22	118-23606	8	17
SS-7120910-SP	18	23	WP-0371026-SD	38	3	115-82160	16	13	118-23804	10	12
SS-7120910-TP	12	58	WP-0450000-SD	2	14	115-82509	8	2	118-24000	10	4
SS-7121110-SP	14	52	WP-0460556-SD	12	77	115-98000	25	14	118-24059	10	1
SS-7121410-TP	8	38	WP-0480856-SP	12	55	116-50900	6	8	118-24109	10	8
						116-51601	12	12	118-24208	12	20

From the library of: Diamond Needle Corp

NUMERICAL INDEX OF PARTS

索引

Part No. 品番	Page 頁	Ref. No.	Part No. 品番	Page 頁	Ref. No.	Part No. 品番	Page 頁	Ref. No.	Part No. 品番	Page 頁	Ref. No.
118-24257	12	18	118-50708	33	9	119-18612	28	6	120-23404	30	2
118-24307	12	19	118-50807	32	21	119-18810	28	23	120-23404	30	33
118-24406	10	39	118-50807	33	10	119-19008	28	2	120-23404	38	14
118-24505	12	4	118-50906	32	26	119-19107	28	7	120-23503	30	11
118-24653	12	1	118-53157	26	20	119-19214	28	8	120-23503	30	42
118-24703	12	48	118-53306	26	19	119-19354	28	3	120-23503	38	23
118-24802	12	51	118-53405	26	4	119-19453	28	4	120-23552	30	1
118-24901	12	49	118-53504	26	8	119-19560	28	24	120-23560	30	13
118-25007	12	42	118-53603	26	7	119-19602	28	26	120-23651	38	13
118-25106	12	41	118-53702	26	27	119-19701	28	21	120-23669	38	24
118-25205	12	39	118-54205	26	9	119-19800	28	19	120-23701	30	16
118-25304	12	32	118-54304	26	1	119-19909	28	41	120-23800	30	25
118-25353	12	27	118-54403	26	16	119-20451	28	22	120-23859	30	15
118-25403	12	44	118-54502	26	14	119-20600	28	11	120-23867	30	29
118-25601	12	37	118-54601	26	15	119-21103	25	9	120-23909	30	26
118-25700	12	34	118-54700	26	2	119-21202	25	12	120-24006	30	21
118-25858	12	61	118-54809	26	17	119-25104	19	8	120-24105	30	41
118-25908	12	71	118-54908	26	3	119-25104	19	28	120-24154	30	32
118-26005	12	76	118-55251	26	31	119-25104	38	5	120-24162	30	44
118-26104	12	72	118-55400	26	32	119-29403	19	15	120-24303	19	16
118-26203	12	78	118-55509	26	30	119-30609	19	10	120-24402	19	17
118-26203	18	20	118-55806	26	13	119-30609	19	30	120-24501	19	19
118-26302	12	25	119-53303	2	48	119-30609	38	7	120-24501	19	21
118-26401	12	29	119-93802	16	44	119-30906	19	7	120-24501	19	23
118-27607	12	46	118-90001	16	42	119-30906	19	27	TA-0370301-M0	30	72
118-27904	12	52	120-15301	24	44	119-30906	38	4	SS-7090520-TP	8	73
118-28050	12	10	120-15400	24	45	119-31607	30	17	SS-4110915-SP	30	75
118-29207	20	12	119-61000	4	3	119-37307	30	12	SQ-1630451-MZ	30	74
118-29355	20	28	119-00602	2	20	119-37307	30	43	SQ-1150451-MZ	30	69
118-29504	22	1	119-61208	4	1	119-37406	30	30	SQ-1150451-MZ	30	70
118-29603	22	3	119-04109	8	8	119-62800	32	35	NS-6080210-SP	8	72
118-31203	6	30	119-05106	18	22	119-62800	33	24	CQ-2020000-00	30	77
118-31302	16	6	119-05254	18	13	119-62859	32	34	BT-0500300-EA	30	78
118-31906	16	29	119-05304	18	17	119-62859	33	23	B3525-357-000	30	71
118-32300	16	53	119-05452	18	28	119-62909	32	36	120-23601	8	71
118-32409	16	49	119-05502	18	31	119-62909	33	25	120-28502	8	70
118-32706	16	37	119-05601	19	1	119-80307	32	38	120-28403	8	69
118-32805	16	34	119-05700	18	35	119-80307	33	27	120-05252	26	38
118-32904	16	32	119-05809	18	42	119-80406	32	39	118-54361	26	37
118-33001	16	25	119-05908	18	43	119-80406	33	28	118-43703	30	68
118-33100	16	40	119-06005	18	44	120-00808	4	31	118-43604	30	73
118-33209	16	46	119-06104	18	41	120-00907	4	32	118-43562	30	66
118-33308	16	16	119-06203	18	11	120-02507	6	10	118-43505	30	67
118-33407	16	36	119-06302	18	7	120-02606	6	41	118-43307	30	65
118-33506	16	26	119-06401	18	21	120-25607	6	45	118-43208	30	62
118-36103	22	49	119-06500	18	25	120-25706	6	49	118-43109	30	64
118-36202	22	48	119-06609	18	19	120-25706	37	9	118-43000	30	63
118-40600	28	36	119-06708	18	27	120-03109	8	46	118-34603	30	76
118-40808	28	37	119-06807	18	24	120-03208	8	52	118-28100	10	45
118-40907	28	38	119-08159	10	23	120-03604	20	26	SS-6060340-SP	10	46
118-41053	28	40	119-10668	14	63	120-03703	22	15			
118-41319	4	40	119-10759	14	29	120-04008	6	21			
118-41418	4	38	119-10809	14	59	120-04008	6	26			
118-41517	4	39	119-10908	14	62	120-04057	6	19			
118-41608	28	44	119-11005	14	32	120-04065	6	24			
118-41707	28	46	119-11104	14	31	120-04156	6	28			
118-41905	28	39	119-11203	14	28	120-04206	16	18			
			119-11302	14	65	120-04362	16	11			
			119-11500	14	55	120-04503	16	14			
118-42903	8	5	119-11609	14	46	120-05005	24	26			
118-45153	6	11	119-11708	14	47	120-05054	24	9			
118-46219	24	20	119-11807	14	21	120-05062	24	10			
118-46417	24	24	119-11955	14	15	120-05104	24	27			
118-46607	24	14	119-12052	14	12	120-05203	26	18			
118-46805	24	28	119-12201	14	13	120-26100	2	33			
118-46805	24	29	119-12300	14	19	120-26308	2	32			
118-46805	24	36	119-12409	14	23	120-14908	16	7			
118-46904	24	11	119-12508	14	24	120-15509	24	41			
118-47100	24	40	119-12607	14	7	120-15608	24	48			
118-47803	24	15	119-12706	14	9	120-16200	4	26			
118-47902	24	6	119-12813	14	58	120-16457	2	17			
119-59400	33	1	119-12904	14	56	120-16556	2	19			
119-59558	32	1	119-13308	14	54	120-26753	4	20			
118-49361	32	27	119-13407	14	43	120-18206	8	57			
118-49361	33	14	119-13571	14	40	120-18305	8	19			
118-49379	32	23	119-13753	14	38	120-18800	14	45			
118-49403	32	22	119-13902	14	41	120-19006	25	22			
118-49403	33	11	119-14009	14	36	120-19105	25	8			
111-55108	32	31	119-14108	14	37	120-26761	30	14			
111-55108	33	18	119-14207	14	35	120-26761	30	31			
118-49601	33	13	119-14306	14	33	120-26761	30	45			
119-60002	32	43	119-14405	14	34	120-20004	14	49			
119-60002	33	5	119-14603	14	2	120-20103	14	50			
119-60002	33	32	119-14751	14	17	120-20301	14	67			
119-60101	33	4	119-20758	28	45	120-22901	19	31			
119-60150	33	3	119-17663	28	49	120-22950	19	24			
119-60200	32	5	119-17804	28	53	120-23008	19	11			
119-60259	32	4	119-17903	28	55	120-23057	19	4			
119-60309	32	8				120-23107	38	8			
118-50401	32	7	119-18158	28	51	120-23156	38	1			
118-50500	32	11	119-18307	28	32	120-23206	19	22			
118-50609	32	10	119-18406	28	14	120-23255	19	12			
118-50708	32	20	119-18513	28	10	120-23305	19	20			

From the library of: Diamond Needle Corp







**JUKI**

JUKI CORPORATION

JUKI 株式会社

